

СОГЛАСОВАНО
Генеральный директор
ЗАО «Радио и Микроэлектроника»



Е.В. Букреев

УТВЕРЖДАЮ
Руководитель ГЦИ СИ СНИИМ
Зам. директора ФГУП «СНИИМ»



В.И. Евграфов

Счетчики электрической энергии трехфазные статические

РиМ 489.13

РиМ 489.14

РиМ 489.15

РиМ 489.16

РиМ 489.17

Методика поверки ВНКЛ.411152.053 ДИ

г.Новосибирск
2014

Нов. (Все) 2120-2014 16.04.14



Настоящая методика поверки распространяется на счетчики электрической энергии трехфазные статические РиМ 489.13, РиМ 489.14, РиМ 489.15, РиМ 489.16, РиМ 489.17 (далее – счетчики) и устанавливает методику их первичной и периодической поверки.

Межповерочный интервал счетчиков 16 лет.

1 Операции поверки

1.1 При проведении поверки счетчиков должны быть выполнены операции, указанные в таблице 1.

При получении отрицательных результатов при проведении любой операции поверка прекращается.

Таблица 1

Наименование операции	Номер пункта методики	Наименование эталонных и вспомогательных средств поверки
1 Внешний осмотр	6.1	
2 * Испытание изоляции счетчика напряжением переменного тока	6.2	Универсальная пробойная установка УПУ-1М: испытательное напряжение до 10 кВ, погрешность установки напряжения не более 10 %
3 Опробование счетчика: а) идентификация программного обеспечения; б) опробование счетного механизма; в) проверка правильности работы испытательных выходов; г) проверка интерфейса PLC; д) проверка интерфейса RF; е) проверка интерфейсов RS-485; ж) проверка электронной пломбы корпуса (ЭПл) и электронной пломбы клеммной крышки (ЭПлК); з) проверка оптопорта; и) проверка кнопок управления (КнУ); к) проверка часов реального времени счетчиков (ЧРВ); л) проверка устройства коммутации нагрузки (УКН), реле управления нагрузкой (РУ); м) проверка дискретных входов/выходов	6.3	Установка УППУ-МЭ3.1. Номинальное напряжение 57,7/220 / 380 В, ток 0,001 – 100 А, класс точности 0,05. Персональный компьютер; Программа Crowd_Pk.exe Модем технологический РМ056.01-01 ВНКЛ.426487.012-01 (только для испытаний по последовательностям а), г), ж), к), л) Конвертор USB-RF РиМ 043.01 ВНКЛ.426487.031 (далее – USB-RF) (в составе терминала мобильного РиМ 099.01, только для испытаний по последовательности д). Программа Setting_Rm_489.exe Конвертор USB-RS232/RS485 РиМ 093.01 ВНКЛ.426487.033 (далее USB-RS). Устройство сопряжения оптическое УСО-2 ИГЛШ468351.008 (только для испытаний по последовательности з). Эмулятор ДВВ ВНКЛ.426476.017 (далее – эмулятор) (только для испытаний по перечислению м) Мультиметр GDM-8245 (только для испытания по перечислению л)
4 ** Замена элемента питания счетчика	6.16	Батарея ER 14250-VB 3,6V 1200 mAh. ф. ЕЕМВ.
5 ** Проверка функционирования счетчика после замены элемента питания	6.17	Установка УППУ-МЭ3.1 Персональный компьютер с операционной системой Windows 98 и выше. Программы Setting_Rm_489.exe Программа Crowd_Pk.exe
6 Проверка стартового тока	6.4	Установка УППУ-МЭ3.1 Секундомер СО Спр-2Б.

Окончание таблицы 1

Наименование операции	Номер пункта методики	Наименование эталонных и вспомогательных средств поверки
7 Проверка отсутствия самохода	6.5	Установка УППУ-МЭЗ.1. Секундомер СО Спр-2Б
8 Определение погрешности при измерении энергии	6.6	Установка УППУ-МЭЗ.1.
9 Определение погрешности при измерении мощности с периодом интегрирования 1 с	6.7	Установка УППУ-МЭЗ.1. Модем технологический РМ056.01-01 ВНКЛ.426487.012-01. Программа Crowd_Pk.exe
10 Определение погрешности при измерении среднеквадратических значений тока	6.8	Установка УППУ-МЭЗ.1. Модем технологический РМ056.01-01 ВНКЛ.426487.012-01. Программа Crowd_Pk.exe
11 Определение точности при измерении напряжения	6.9	Установка УППУ-МЭЗ.1. Модем технологический РМ056.01-01 ВНКЛ.426487.012-01. Программа Crowd_Pk.exe
12 Определение погрешности при измерении частоты напряжения сети	6.10	Установка УППУ-МЭЗ.1. Модем технологический РМ056.01-01 ВНКЛ.426487.012-01. Программа Crowd_Pk.exe
13 Проверка точности при измерении максимальной средней мощности на программируемом интервале Ринт, максимальной средней мощности на расчетный день и час Ррдч	6.11; 6.12	Не используются
14 Проверка точности при измерении показателей качества электроэнергии: -отклонения напряжения основной частоты δU_{Σ} , -отклонения частоты δf , - длительности провала напряжения Δt_{Σ} ; - длительности перенапряжения $\Delta t_{\text{пер}}$; - глубины провала напряжения $\delta U_{\text{п}}$; - величины перенапряжения ΔU .	6.13	Не используются
15 Проверка точности при измерении коэффициента реактивной мощности цепи $\text{tg } \varphi$	6.14	Не используются
16 Проверка точности при измерении удельной энергии потерь в цепях тока	6.15	Не используются
Примечания * допускается проводить до поверки. При предъявлении протокола испытаний повторные испытания по этой позиции не проводятся. ** при первичной поверке не проводится.		

1.2 Допускается проведение поверки счетчиков с применением эталонных средств измерений и вспомогательных средств поверки, не указанных в таблице 1, но обеспечивающих контроль метрологических характеристик поверяемых счетчиков с требуемой точностью.

2 Требования к квалификации поверителей

К проведению поверки допускаются лица, аттестованные в качестве поверителей, изучившие эксплуатационную документацию счетчиков, руководство по эксплуатации на модем технологический РМ 056.01-01 (далее - МТРМ), устройство сопряжения оптическое УСО-2 ИГЛШ468351.008, терминал мобильный РиМ 099.01 (далее - МТ). К работе должны допускаться поверители, имеющие группу по электробезопасности не ниже 3.

3 Требование безопасности

3.2 Помещение для проведения поверки и размещения поверочного оборудования должно соответствовать правилам техники безопасности и производственной санитарии.

3.3 При проведении поверки должны соблюдаться Правила технической эксплуатации электроустановок потребителей – Госэнергонадзор, М, 2007, ГОСТ 12.3.019-80.

4 Условия поверки

4.2 Поверка должна осуществляться на поверенном оборудовании и с применением средств измерений, имеющих действующее клеймо поверки.

4.3 Условия поверки должны соответствовать требованиям 8.5 ГОСТ 31819.21-2012, 8.5 ГОСТ 31819.22-2012, 8.5 ГОСТ 31819.23-2012.

4.4 На первичную поверку должны предъявляться счетчики, принятые отделом технического контроля предприятия-изготовителя или уполномоченными на то представителями организации, проводившей ремонт.

5 Подготовка к поверке

5.1 Перед проведением поверки необходимо подготовить к работе МТ (выполняет администратор сети или лицо, ответственное за подготовку оборудования). МТ представляет собой персональный компьютер (ноутбук) с комплектом аппаратных средств (конверторов) для подключения к интерфейсам счетчиков и соответствующих программных продуктов. Информация, считанная со счетчиков (значения измеряемых величин, заводские номера, параметры адресации и другие служебные параметры), отображается на мониторе МТ в рабочем окне соответствующей программы. Порядок работы описан в приложении В.

5.2 Подготовить к работе поверочную установку в соответствии с требованиями ее эксплуатационных документов.

6 Проведение поверки счетчика

6.1 Внешний осмотр

При проведении внешнего осмотра должно быть установлено соответствие счетчика следующим требованиям:

- в паспорте счетчика должна стоять отметка о приемке ОТК;
- поверхности корпуса не должны иметь механических повреждений;
- корпус не должен иметь трещин;
- надписи и обозначения на шильдике должны быть четкими и ясными;
- зажимная колодка должна иметь все винты без механических повреждений резьбы и шлицов;
- на крышке клеммной колодки должна быть изображена схема подключения.



6.2 Проверка изоляции счетчика напряжением переменного тока

6.2.1 Испытательное напряжение переменного тока 4 кВ должно быть приложено в течение 1 минуты между зажимами 1-8 счетчика (расположены на клеммной колодке) и контактами для подключения фазного напряжения А, В, С (расположены на плате клеммников), соединенными вместе, и «землей» (см. приложение Г). Во время испытаний все клеммы ТМА, ТМР, ТМТ, ТМГ, TR +, TR -, TR 2+, TR 2-, IN1, IN2, ING, OUT1, OUT2, OUTG должны быть соединены с «землей».

Внимание! Контакты 9, 10, РУ1, РУ2 должны быть подключены к клеммам А, В, С.

В качестве «земли» используется специально наложенная на корпус счетчика фольга, касающаяся всех доступных частей корпуса счетчика, и присоединенная к плоской проводящей поверхности, на которой установлен счетчик. Фольга должна находиться на расстоянии не более 20 мм от зажимов и от отверстий для проводов.

Результат испытания считают положительным, если во время испытания не было искрения, пробивного разряда или пробоя.

6.2.2 Испытание проводят только для счетчиков РИМ 489.13, РИМ 489.15, РИМ 489.17. Испытательное напряжение переменного тока 2 кВ должно быть приложено в течение 1 минуты между клеммами для подключения напряжения А, В, С и клеммами для подключения нуля (зажимы 7, 8), соединенными вместе, и соединенными вместе клеммами для подключения цепей тока.

Внимание! Контакты 9, 10, РУ1, РУ2 должны быть подключены к клеммам А, В, С.

Результат испытания считают положительным, если во время испытания не было искрения, пробивного разряда или пробоя.

Расположение контактов на клеммной колодке приведено на рисунках Г.1-Г.4.

6.3 Опробование счетчика

Для проведения опробования и проверки требований точности, стартового тока и отсутствия самохода счетчик подключают к поверочной установке в соответствии со схемами подключения (см. рисунки Б.1, Б.2, Б.3) и эксплуатационной документацией на поверочную установку.

На схемах обозначено: Г, Н – сторона генератора и сторона нагрузки при подключении токовых цепей поверочной (испытательной) установки соответственно, U, 0 (N) – фазный и нулевой провода при подключении цепей напряжения поверочной (испытательной) установки соответственно.

Внимание! При проверке точности счетчиков РИМ 489.14, РИМ 489.16 необходимо ослабить винты 1а, 3а, 5а клеммной колодки для размыкания цепей тока и напряжения счетчиков, проверить отсутствие замыкания между винтами 1а, 3а, 5а и винтами соответствующих клемм (см. рисунок Г.1). После проведения проверки установить винты 1а, 3а, 5а на место.

Органы управления поверочной установки устанавливают в соответствии с руководством по эксплуатации на поверочную установку.

Прогрев проводят в течение 5 минут при номинальном напряжении и базовом (номинальном) токе, при коэффициенте мощности, равном 0,5.

Счетчики имеют два электрических испытательных выхода ТМА и ТМР (см. рисунки Г.2, Г.4, Г.5), которые используются для проведения испытаний при измерении активной и реактивной энергии соответственно:

- а) активной энергии (импорт 1 и 4 квадрант, экспорт 2 и 3 квадрант);
- б) реактивной энергии прямого направления R (импорт, 1 и 2 квадрант);
- в) реактивной энергии обратного направления R (экспорт, 3 и 4 квадрант).



Расположение квадрантов соответствует геометрическому представлению С1 по ГОСТ 31819.23-2012.

Характеристики испытательных выходов соответствуют 5.11 ГОСТ 31818.11-2012. Основные технические характеристики счетчиков приведены в приложении Ж.

6.3.1 Идентификация программного обеспечения

Идентификацию метрологически значимой части ПО счетчиков проводят путем считывания данных по интерфейсу PLC при помощи МТРМ или по интерфейсу RF при помощи USB-RF.

Идентификацию ПО проводят в последовательности:

-включить МТ (см. приложение В).

-провести считывание данных со счетчика.

Результат проверки считают положительным, если версия ПО счетчика соответствует данным, приведенным в таблице 2.

Таблица 2

Номер версии (идентификационный номер) программного обеспечения	Исполнения счетчиков
48913 v1.00 и выше	РиМ 489.13
48914 v1.00 и выше	РиМ 489.14
48915 v1.00 и выше	РиМ 489.15
48916 v1.00 и выше	РиМ 489.16
48917 v1.00 и выше	РиМ 489.17

6.3.2 Опробование испытательных выходов, интерфейса PLC, интерфейса RF, интерфейса RS-485, оптопорта, ЧРВ, УКН (РУ), КнУ, дискретных входов/выходов проводят во время прогрева счетчика или при определении погрешности по п. 8 таблицы 1 при базовом (номинальном) токе, номинальных значениях напряжения, частоты.

6.3.2.1 Опробование и проверка работы испытательных выходов заключается в установлении факта их работоспособности – наличия выходного сигнала ТМА и ТМР, регистрируемого соответствующими устройствами поверочной установки.

Схемы расположения испытательных выходов счетчиков, а также контактов и органов управления и индикации приведены в приложении Г.

6.3.2.2 Результат опробования счетного механизма считают положительным, если на дисплее счетчика отображаются показания счетчиков в кВт•ч (квар•ч), знаки на дисплее без искажений, во время проведения испытаний произошло приращение показаний счетчиков (см. приложение Е).

6.3.2.3 Опробование КнУ заключается в установлении факта их работоспособности – при нажатии КнУ должна выполняться подсветка дисплея счетчиков и перебор показаний на дисплее.

6.3.2.4 Опробование интерфейса PLC и ЧРВ счетчика заключается в проверке правильности считывания информации со счетчика при помощи МТРМ или USB-RF с использованием программы Crowd_Pk.exe.

Порядок работы с программой Crowd_Pk.exe приведен в приложении В.

Результат проверки считают положительным, если:

– в рабочем окне МТ отображаются тип и показания счетчика;

– при последовательных считываниях данных со счетчика текущее время ЧРВ счетчика в соответствующем поле рабочего окна программы Crowd_Pk.exe изменяется синхронно с показаниями часов компьютера.

6.3.2.5 Опробование ЭПл и ЭПлК заключается в проверке правильности отображения данных о состоянии ЭПл и ЭПлК в журнале счетчика.

Проверку работоспособности ЭПл и ЭПлК проводят в последовательности (см. рисунок Б.2):

а) зафиксировать ЭПлК в нажатом состоянии;

- б) подать на счетчик номинальное сетевое напряжение;
- в) считать данные со счетчика при помощи МТРМ, выполнив соответствующие команды в рабочем окне программы Crowd Pk.exe. Зафиксировать записи в журналах счетчика, отображающие состояние ЭПл и ЭПлК;
- г) отключить сетевое напряжение;
- д) нарушить ЭПлК счетчика, для чего удалить фиксатор ЭПлК, наблюдать срабатывание реле (шелчок), а затем установить фиксатор на место. Контролировать время событий по часам ПК;
- е) подать сетевое напряжение на счетчик;
- ж) считать данные со счетчика. В рабочем окне программы должно появиться сообщение о срабатывании ЭПлК;
- з) установить опцию «Сброс индикации пломбы» на панели «Установка для записи» в рабочем окне программы, выполнить команду «записать установки»;
- и) считать записи в журнале счетчика в окне «Коррекции», отображающие состояние ЭПлК.

Результат проверки считают положительным, если последовательность выполнения проверок правильно отображена в журнале счетчика.

6.3.2.6 Опробование УКН (РУ) заключается в проверке правильности выполнения коммутации УКН (РУ) при управлении по интерфейсу PLC при помощи МТРМ с использованием программы Crowd_Pk.exe.

Проверку выполняют при номинальном напряжении, базовом (номинальном) токе и коэффициенте мощности, равном 1.

Порядок работы с программой Crowd Pk.exe при считывании данных со счетчиков при помощи МТРМ и управлении УКН (РУ), критерии годности описаны в приложении В.

6.3.2.7 Опробование интерфейса RF заключается в регистрации факта считывания информации со счетчика при помощи USB-RF, с использованием МТ и установленной программы Crowd_Pk.exe (см. приложение В). При проведении опробования необходимо обеспечить расстояние от места расположения счетчика до USB-RF (100 ± 5) м. Результат опробования считают положительным, если в рабочем окне программы правильно отображается тип и заводской номер счетчика.

6.3.2.8 Опробование интерфейса RS-485 заключается в регистрации факта считывания информации со счетчика при помощи USB-RS, с использованием МТ и установленной программы Setting_Rm_489.exe (см приложение Д). Результат опробования считают положительным, если в рабочем окне программы правильно отображается тип и заводской номер счетчика.

Примечание - Опробование проводят для каждого интерфейса.

6.3.2.9 Опробование оптопорта заключается в регистрации факта считывания информации со счетчика при помощи УСО с использованием МТ, а так же возможным использованием установленной программы Setting_Rm_489.exe. Результат опробования считают положительным, если в рабочем окне программы правильно отображается тип и заводской номер счетчика.

6.3.2.10 Проверку работоспособности дискретных входов/выходов проводят с помощью ПК, с установленной программой Setting_Rm_489.exe, USB-RS, а также эмулятора в последовательности:

- а) подключить USB-RS к USB порту ПК;
- б) подключить конвертор USB-RS к счетчику;
- в) подключить эмулятор к счетчику;
- г) включить ПК, запустить программу Setting_Rm_489.exe, при этом должно отобразиться рабочее окно программы «Программирование РИМ 489»;
- д) подать на счетчик напряжение питания;



е) выполнить в рабочем окне программы настройки: в поле «Порт» - COM-порт, к которому подключен USB-RS, в поле «Адрес» - адрес счетчика в магистрали интерфейса RS-485. При выпуске из производства это 5,6 цифры заводского номера счетчика. Нажать кнопку «Установить связь» в рабочем окне программы, при успешном установлении связи, поля рабочего окна заполняются информацией о счетчике;

ж) проконтролировать состояние дискретных входов/выходов счетчика в нижнем левом углу рабочего окна программы. Состояние должно быть:

вход 1 – «0»; вход 2 – «0»;
 выход 1 – «0»; выход 2 – «0»;

з) нажать и не отпускать кнопку «1» эмулятора, проконтролировать текущее состояние дискретных входов/выходов счетчика. Состояние должно быть:

вход 1 – «1»; вход 2 – «0»;
 выход 1 – «0»; выход 2 – «0»;

и) отпустить кнопку «1» эмулятора;

к) нажать и не отпускать кнопку «2» эмулятора, проконтролировать текущее состояние дискретных входов/выходов счетчика. Состояние должно быть:

вход 1 – «0»; вход 2 – «1»;
 выход 1 – «0»; выход 2 – «0»;

л) отпустить кнопку «2» эмулятора;

м) выбрать закладку «Установка» в рабочем окне программы, задать на панели «Дискретные выходы» параметры :

выход 1 – «1»; выход 2 – «1»;

н) установить флажок в опции «Дискретные выходы», нажать кнопку «Записать установки» в рабочем окне программы, при этом индикаторы эмулятора «выход 1» и «выход 2» должны засветиться;

о) выбрать закладку «Установка» в рабочем окне программы, задать на панели «Дискретные выходы» параметры:

выход 1 – «0»; выход 2 – «0»;

п) установить флажок в опции «Дискретные выходы» нажать кнопку «Записать установки» в рабочем окне программы, при этом индикаторы эмулятора «выход 1» и «выход 2» должны погаснуть.

Результат проверок считают положительным, если при проведении проверок по перечислениям е) - п) не выявлено несоответствий.

6.4 Проверка стартового тока

Проверку стартового тока проводят при номинальном напряжении в последовательности:

- подать номинальное напряжение;
- установить испытательный ток в соответствии с таблицей 3. Испытание проводят при коэффициенте мощности $\cos \varphi = 1$ при измерении активной энергии и при $\sin \varphi = 1$ при измерении реактивной энергии;

- наблюдать состояние индикатора ИЧСА (при измерении активной энергии), ИЧСР (при измерении реактивной энергии) на дисплее счетчиков (см. рисунок Е.1).

Таблица 3

Тип счетчика	$I_{исп}$ при измерении энергии Активной / Реактивной, А
РиМ 489.14, РиМ 489.16	0,020 / 0,025
РиМ 489.13, РиМ 489.15, РиМ 489.17	0,005 / 0,010

Результат проверки считают положительным, если на дисплее счетчиков видны индикаторы ИЧСА, ИЧСР.

6.5 Проверка отсутствия самохода

Проверку отсутствия самохода проводят при приложении напряжения 264 В для счетчиков с номинальным напряжением 230х3/400 или 66,4 В для счетчиков с номинальным напряжением 57,7х3/100 при отсутствии тока в цепи тока.

Проверку отсутствия самохода проводят в последовательности:

- подать испытательное напряжение;
- по истечении времени испытания, равного 5 с, наблюдать состояние индикаторов ИЧСА (по активной энергии) и ИЧСР (по реактивной энергии) на дисплее счетчика.

Результат проверки считают положительным, если индикаторы ИЧСА, ИЧСР отсутствуют на дисплее во время проверки.

6.6 Определение погрешностей счетчика при измерении энергии (активной и реактивной)

Определение погрешностей счетчика при измерении энергии (активной и реактивной) проводят по методике, приведенной в руководстве по эксплуатации на поверочную установку.

6.6.1 Определение основной относительной погрешности счетчиков проводят при номинальном напряжении в режимах, указанных в таблицах 4а, 4б при измерении активной энергии и в таблицах 5а, 5б при измерении реактивной энергии, при симметричной нагрузке.

Погрешность поверяемого счетчика определяют по индикаторному устройству поверочной установки.

Таблица 4а

Ток, от Iб	cos φ	Квадрант	Пределы допускаемой основной относительной погрешности, при измерении активной энергии, %		Угол φ, °
			РиМ 489.14, РиМ 489.16		
0,05	1	1	±1,50		0
0,10	1	1	±1,00		0
1,00	1	1	±1,00		0
Iмакс	1	1	±1,00		0
0,10	0,5 инд.	1	±1,50		60
0,20	0,5 инд.	1	±1,00		60
1,00	0,5 инд.	1	±1,00		60
Iмакс	0,5 инд.	1	±1,00		60
0,10	0,8 емк.	4	±1,50		323
0,20	0,8 емк.	4	±1,00		323
1,00	0,8 емк.	4	±1,00		323
Iмакс	0,8 емк.	4	±1,00		323
0,05	-1	3	±1,50		180
Iмакс	-1	3	±1,00		180
0,20	-0,8 емк.	2	±1,00		143
0,20	-0,5 инд.	3	±1,00		240

Таблица 4б

Ток, от Iном	cos φ	Квадрант	Пределы допускаемой основной относительной погрешности, при измерении активной энергии, %		Угол φ, °
			РиМ 489.13, РиМ 489.15, РиМ 489.17		
0,01	1	1	1,00		0
0,05	1	1	0,50		0
1,00	1	1	0,50		0
Iмакс	1	1	0,50		0
0,02	0,5 инд.	1	1,00		60
0,10	0,5 инд.	1	0,60		60
1,00	0,5 инд.	1	0,60		60
Iмакс	0,5 инд.	1	0,60		60
0,02	0,8 емк.	4	1,00		323

Окончание таблицы 4б

Ток, от Ином	cos φ	Квадрант	Пределы допускаемой основной относительной погрешности, при измерении активной энергии, %	Угол φ, °
			РиМ 489.13, РиМ 489.15, РиМ 489.17	
0,10	0,8 емк.	4	0,60	323
1,00	0,8 емк.	4	0,60	323
Имакс	0,8 емк.	4	0,60	323
0,05	-1	3	0,50	180
Имакс	-1	3	0,50	180
0,10	-0,8 емк.	2	0,60	143
0,10	-0,5 инд.	3	0,60	240

Таблица 5а

Ток, от Ib	sin φ	Квадрант	Пределы допускаемой основной относительной погрешности, при измерении реактивной энергии, %	Угол φ, °
			РиМ 489.14, РиМ 489.16	
0,05	1	1	±2,50	90
0,10	1	1	±2,00	90
1,00	1	1	±2,00	90
Имакс	1	1	±2,00	90
0,10	0,5 инд.	1	±2,50	30
0,20	0,5 инд.	1	±2,00	30
1,00	0,5 инд.	1	±2,00	30
Имакс	0,5 инд.	1	±2,00	30

Таблица 5б

Ток, от Ином	sin φ	Квадрант	Пределы допускаемой основной относительной погрешности, при измерении реактивной энергии, %	Угол φ, °
			РиМ 489.13, РиМ 489.15, РиМ 489.17	
0,02	1	1	1,50	90
0,05	1	1	1,00	90
1,00	1	1	1,00	90
Имакс	1	1	1,00	90
0,05	0,5 инд.	1	1,50	30
0,10	0,5 инд.	1	1,00	30
1,00	0,5 инд.	1	1,00	30
Имакс	0,5 инд.	1	1,00	30
0,05	0,5 емк.	2	1,50	150
0,10	0,5 емк.	2	1,00	150
Имакс	0,5 емк.	2	1,00	150
0,10	0,25 инд.	1	1,50	14
Имакс	0,25 инд.	1	1,50	14
0,10	0,25 емк.	2	1,00	166
Имакс	0,25 емк.	2	1,00	166
0,02	-1	3	1,50	270
0,05	-1	3	1,00	270
0,10	-0,5 инд.	3	1,50	210
0,10	-0,5 емк.	4	1,00	330



6.6.2 Определение дополнительной погрешности счетчиков, вызываемой изменением напряжения в установленном рабочем диапазоне, проводят при базовом (номинальном) токе в режимах, приведенных в таблицах 6а, 6б при измерении активной энергии и в таблицах 7а, 7б при измерении реактивной энергии, при симметричной нагрузке.

Погрешность поверяемого счетчика определяют по индикаторному устройству поверочной установки.

Таблица 6а

Напряжение, В	cos φ	Пределы дополнительной погрешности при измерении активной энергии, %	Угол φ, °
		РиМ 489.14, РиМ 489.16	
198	1	±0,7	0
253	1	±0,7	0
198	0,5 инд.	±1,0	60
253	0,5 инд.	±1,0	60

Таблица 6б

Напряжение, В	cos φ	Пределы дополнительной погрешности при измерении активной энергии, %	Угол φ, °
		РиМ 489.13, РиМ 489.15, РиМ 489.17	
198 (51)	1	±0,20	0
253 (67)	1	±0,20	0
198 (51)	0,5 инд.	±0,40	60
253 (67)	0,5 инд.	±0,40	60

Таблица 7а

Напряжение, В	sin φ	Пределы дополнительной погрешности при измерении реактивной энергии, %	Угол φ, °
		РиМ 489.14, РиМ 489.16	
198	1	±1,0	90
253	1	±1,0	90
198	0,5 инд.	±1,5	30
253	0,5 инд.	±1,5	30

Таблица 7б

Напряжение, В	sin φ	Пределы дополнительной погрешности при измерении реактивной энергии, %	Угол φ, °
		РиМ 489.13, РиМ 489.15, РиМ 489.17	
198 (51)	1	±0,70	90
253 (67)	1	±0,70	90
198 (51)	0,5 инд.	±1,00	30
253 (67)	0,5 инд.	±1,00	30

Результаты проверки погрешностей счетчика при измерении энергии при симметричной нагрузке считают положительными, если полученные значения погрешностей соответствуют требованиям, приведенным в таблицах 4а, 4б, 5а, 5б, 6а, 6б, 7а, 7б.

6.7 Определение погрешности при измерении активной и реактивной мощности с периодом интегрирования 1 с

6.7.1 Определение погрешности при измерении активной мощности с периодом интегрирования 1 с проводят при симметричной нагрузке при номинальном напряжении, базовом (номинальном) токе и коэффициенте мощности $\cos \varphi = 1$.

Проверку проводят в последовательности:

- подать на счетчик номинальное напряжение;
- подать базовый (номинальный) ток;



–определить значение допускаемой основной погрешности при измерении активной мощности по формуле

$$\delta_p = 100 \times (P_{\text{исп}} - P_{\text{обр}}) / P_{\text{обр}} \quad (1)$$

где δ_p – расчетное значение допускаемой основной погрешности при измерении активной мощности, %;

$P_{\text{обр}}$ – текущее значение активной мощности с периодом интегрирования 1 с, определенной по показаниям поверочной установки (суммарно по фазам);

$P_{\text{исп}}$ – текущее значение активной мощности с периодом интегрирования 1 с, определенное по показаниям поверяемого счетчика (суммарно по фазам). $P_{\text{исп}}$ определяют по данным в соответствующем окне программы Crowd_Pk.exe (см. приложение В).

Результат испытаний считают положительным, если расчетное значение δ_p не превышает:

- для счетчиков РИМ 489.14, РИМ 489.16 ± 1 %;
- для счетчиков РИМ 489.13, РИМ 489.15, РИМ 489.17 $\pm 0,5$ %.

6.7.2 Определение погрешности при измерении реактивной мощности с периодом интегрирования 1 с проводят при симметричной нагрузке при номинальном напряжении, базовом (номинальном) токе и $\sin \varphi = 1$.

Проверку проводят в последовательности:

- подать на счетчик номинальное напряжение;
- подать базовый (номинальный) ток;
- определить значение допускаемой основной погрешности при измерении реактивной мощности по формуле

$$\delta_Q = 100 \times (Q_{\text{исп}} - Q_{\text{обр}}) / Q_{\text{обр}} \quad (2)$$

где δ_Q – расчетное значение допускаемой основной погрешности при измерении реактивной мощности, %;

$Q_{\text{обр}}$ – текущее значение реактивной мощности с периодом интегрирования 1 с (суммарно по фазам), определенной по показаниям поверочной установки;

$Q_{\text{исп}}$ – текущее значение реактивной мощности с периодом интегрирования 1 с, определенное по показаниям поверяемого счетчика (суммарно по фазам). $Q_{\text{исп}}$ определяют по данным в соответствующем окне программы Crowd_Pk.exe (см. приложение В).

Результат испытаний считают положительным, если расчетное значение δ_Q не превышает:

- для счетчиков РИМ 489.14, РИМ 489.16 $\pm 2,0$ %;
- для счетчиков РИМ 489.13, РИМ 489.15, РИМ 489.17 $\pm 1,0$ %.

6.8 Проверка точности при измерении среднеквадратических значений тока

Проверку точности при измерении среднеквадратических значений тока проводят при симметричной нагрузке при номинальном напряжении в режиме, приведенном в таблице 8.

Показания счетчиков считывают по интерфейсу PLC при помощи МТРМ или по интерфейсу RF с помощью USB-RF.

Проверку проводят в последовательности:

- подать номинальное напряжение;
- подать ток в соответствии с режимами таблицы 8;
- определить значение допускаемой основной погрешности при измерении среднеквадратических значений тока по каждой фазе по формуле

$$\delta_I = 100 \times (I_{\text{исп}} - I_{\text{обр}}) / I_{\text{обр}} \quad (3)$$

где δ_I – значение допускаемой основной относительной погрешности при измерении среднеквадратических значений тока %;

$I_{\text{обр}}$ – текущее значение тока, А, определенное по показаниям поверочной установки;

$I_{\text{исп}}$ – текущее значение тока, А, определенное по показаниям поверяемого счетчика. $I_{\text{исп}}$ определяют по данным в рабочем окне программы Crowd_Pk.exe.

Таблица 8

Ток, от I _б (I _{ном})	cos φ	Пределы допускаемой относительной погрешности, %	Угол φ, °
1,0	1	±0,5	0

Результат проверки погрешностей счетчика при измерении среднеквадратических значений тока считают положительным, если полученные значения погрешностей соответствуют требованиям, приведенным в таблице 8.

6.9 Проверка точности при измерении напряжения

Проверку точности при измерении среднеквадратических значений напряжения проводят при симметричной нагрузке при базовом (номинальном) токе в режиме, приведенном в таблице 9. Показания счетчиков считывают по интерфейсу PLC при помощи МТРМ или по интерфейсу RF при помощи USB-RF.

Проверку проводят в последовательности:

- подать номинальное напряжение;
- подать базовый (номинальный) ток;
- определить значение допускаемой основной погрешности при измерении среднеквадратических значений напряжения по каждой фазе по формуле

$$\delta_U = 100 \times (U_{исп} - U_{обр}) / U_{обр}, \quad (4)$$

где δ_U – значение допускаемой основной относительной погрешности при измерении среднеквадратических значений напряжения %;

$U_{обр}$ – текущее значение напряжения, В, определенное по показаниям поверочной установки;

$U_{исп}$ – текущее значение напряжения, В, определенное по показаниям поверяемого счетчика. $U_{исп}$ определяют по данным в рабочем окне программы Crowd_Pk.exe.

Таблица 9

Напряжение, от U _{ном}	cos φ	Пределы допускаемой основной относительной погрешности, %	Угол φ, °
1,0	1	±0,5	0

Результат проверки погрешностей счетчика при измерении среднеквадратических значений напряжения считают положительным, если полученные значения погрешностей соответствуют требованиям, приведенным в таблице 9.

6.10 Проверка точности при измерении частоты напряжения сети

Проверку точности при измерении частоты напряжения сети проводят при симметричной нагрузке при базовом (номинальном) токе, номинальном напряжении, коэффициенте мощности, равном 1. Показания счетчиков считывают по интерфейсу PLC при помощи МТРМ или по интерфейсу RF при помощи USB-RF.

Проверку проводят в последовательности:

- подать на счетчик номинальное напряжение, установить номинальное значение частоты питающей сети, задать базовый (номинальный) ток. Допускается проводить проверку при значениях частоты, соответствующих рабочему диапазону частот;
- определить значение допускаемой основной погрешности при измерении частот по формуле

$$\Delta f = (f_{исп} - f_{обр}), \quad (5)$$

где Δf – значение допускаемой абсолютной погрешности при измерении частоты, Гц;

$f_{обр}$ – текущее значение частоты, Гц, определенное по показаниям поверочной установки или по показаниям частотомера;

фисп – текущее значение частоты, Гц, определенное по показаниям поверяемого счетчика.
фисп определяют по данным в рабочем окне программы Crowd_Pk.exe.

Результат проверки считают положительным, если Δf не превышает $\pm 0,01$ Гц.

6.11 Проверка точности при измерении максимальной средней активной мощности на программируемом интервале Ринт макс

При положительных результатах идентификации метрологически значимой части ПО и проверки точности при измерении текущей активной мощности дается заключение о соответствии счетчиков требованиям к точности при измерении Ринт макс.

6.12 Проверка точности при измерении максимальной средней мощности на расчетный день и час Ррдч

При положительных результатах идентификации метрологически значимой части ПО и проверки точности при измерении текущей активной мощности дается заключение о соответствии счетчиков требованиям к точности при измерении Ррдч.

6.13 Проверка точности при измерении показателей качества электроэнергии

При положительных результатах идентификации метрологически значимой части ПО и проверки точности при измерении среднеквадратических значений напряжения и частоты сети дается заключение о соответствии счетчиков требованиям к точности при измерении показателей качества электроэнергии:

- погрешность при измерении установившегося отклонения напряжения δU_y не более $\pm 0,5$ %;
- погрешность при измерении отклонения частоты δf не более $\pm 0,01$ Гц;
- погрешность при измерении длительности провала напряжения $\Delta t_{п}$ и длительности перенапряжения $\Delta t_{пер}$ не более ± 1 периода сетевого напряжения;
- погрешность при измерении глубины провала перенапряжения $\delta U_{п}$ и величины перенапряжения ΔU не более ± 1 %.

6.14 Проверка точности при измерении коэффициента реактивной мощности цепи $\text{tg } \varphi$

При положительных результатах идентификации метрологически значимой части ПО и проверки точности при измерении текущей активной и реактивной мощности дается заключение о соответствии счетчиков требованиям к точности при измерении $\text{tg } \varphi$.

6.15 Проверка точности при измерении удельной энергии потерь в цепях тока

При положительных результатах идентификации метрологически значимой части ПО и проверки точности при измерении среднеквадратических значений тока дается заключение о соответствии счетчиков требованиям к точности при измерении удельной энергии потерь в цепях тока.

6.16 Замена элемента питания счетчика

Для замены элемента питания необходимо:

- а) определить основную относительную погрешность счетчика при измерении активной энергии при номинальном напряжении, базовом (номинальном) токе, коэффициенте мощности, равном 1, по 6.6.1;
- б) отсоединить от счетчика напряжение;
- в) снять пломбу, отвинтить винт крепления кожуха к основанию корпуса и снять кожух;
- г) выпаять элемент питания;
- д) запаять новый элемент питания с характеристиками, указанными в таблице 1.

Внимание! Срок хранения элемента питания на дату установки не должен превышать 1 год с момента изготовления элемента питания.

Если с момента выпуска счетчика или даты предыдущей поверки с заменой элемента питания прошло более 8 лет, то при проведении периодической или внеочередной поверки, а также после ремонта элемент питания необходимо заменить.

Пайку допускается выполнять с использованием паяльной станции, при температуре $(270 \pm 5) ^\circ\text{C}$, время пайки не более 3 с. Пайку выполнять припоем ПОС 61 ГОСТ 21931-76 с использованием флюса ФКСп или R41-01i. Остатки флюса после пайки удалить спиртом этиловым ректификованным техническим ГОСТ 18300-87, места пайки покрыть композицией СИМ-01 ТУ 2241-001-71439219-2004 или аналогичным влагозащитным покрытием;

- е) установить кожух на основание корпуса, закрепить винтом и навесить пломбу.

6.17 Проверка функционирования счетчика после замены элемента питания

Проверка счетчика после замены элемента питания проводится для того, чтобы заново запустить встроенные ЧРВ, которые в результате проведенной замены элемента питания при отключенном сетевом напряжении остановились.

При проверке функционирования проводится также контроль того, что при вскрытии корпуса не нарушена работа элементов счетчика, обеспечивающих его метрологические характеристики.

Контроль проводят в последовательности:

- подать на счетчик номинальное напряжение и базовый (номинальный) ток;
- провести запуск ЧРВ (установить время) согласно приложению Д при помощи ПК с установленной программой-конфигуратором Setting_Rm_489.exe;
- определить допустимую основную погрешность при базовом (номинальном) токе, номинальном напряжении, и коэффициенте мощности, равном 1;
- выполнить сброс ЭПл, выполнив соответствующую команду в рабочем окне программы.

Результат проверки функционирования считают положительным, если:

- произошел запуск ЧРВ. Критерий годности приведен в приложении Д;
- значение допускаемой основной погрешности счетчика отличается от значения, полученного при проведении проверок по 6.16 а) перед заменой элемента питания, не более чем на величину, соответствующую погрешности поверочной установки.



7 Оформление результатов поверки

7.1 Результаты поверки счетчика заносят в протокол. Форма протокола поверки счетчиков дана в приложениях А1, А2.

7.2 Положительные результаты первичной поверки оформляют записью в соответствующем разделе паспорта счетчика и нанесением оттиска поверительного клейма. Счетчик пломбируют пломбой с оттиском поверительного клейма в установленном месте в соответствии с рисунком 1.

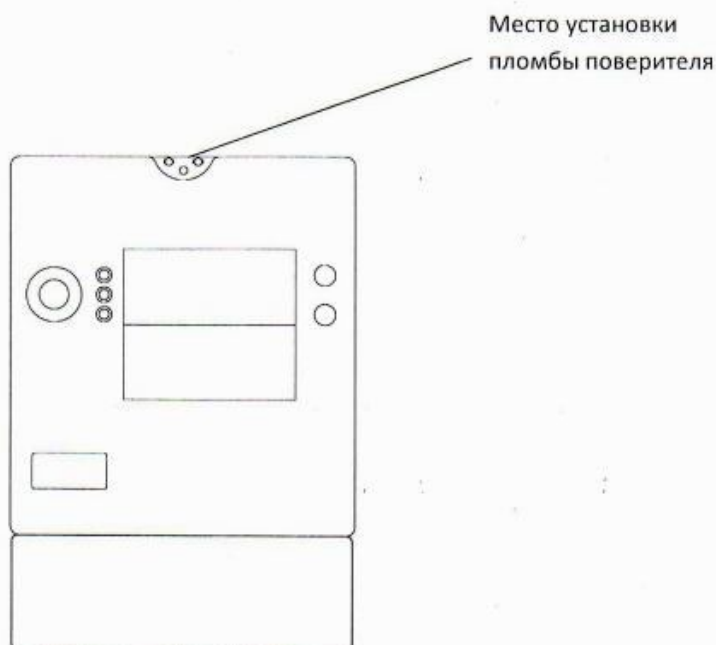


Рисунок 1

7.3 Положительные результаты периодической поверки счетчика оформляют свидетельством о поверке, гасят клеймо предыдущей поверки и пломбируют счетчик пломбой с оттиском поверительного клейма на установленном месте в соответствии с рисунком 1.

Внимание! Пломбу на счетчик следует навешивать только с использованием мононити полиэфирной термофиксированной диаметром 0,4-0,5 мм ТУ 6-13-05018335-57-96 или аналогичной по техническим характеристикам. Использование пломбировочной проволоки или комбинированной лески пломбировочной недопустимо.

7.4 При отрицательных результатах поверки оформляют извещение о непригодности. Клеймо и свидетельство предыдущей поверки гасят.

Технический директор ЗАО «Радио и Микроэлектроника»

С.П. Порватов

Гл. контролер ЗАО «Радио и Микроэлектроника»

А.Ф. Уточкина



Приложение А1
ПРОТОКОЛ ПОВЕРКИ СЧЕТЧИКОВ РИМ 489.14, РИМ 489.16

Счетчик РИМ 489. № _____ Класс точности _____ Год выпуска _____

Дата предыдущей поверки: _____

Вид поверки (ненужное зачеркнуть) Первичная / Периодическая / Внеочередная

Поверочная установка _____ № _____,
свидетельство о поверке установки № _____ от _____ 20 _____, срок действия до
_____ 20 _____ г. образцовый счетчик (энергомонитор) _____ № _____,
предназначена для поверки счетчиков класса точности _____ при соотношении основных
относительных погрешностей эталонного и поверяемого счетчиков, не превышающем _____

Модем технологический РМ 056.01-01 ВНКЛ.426487.012-01 № _____,
свидетельство о поверке № _____ от _____ 20 _____, срок действия до _____ 20 _____ г

1 Внешний осмотр _____

2 Проверка изоляции _____

3 Опробование _____

Идентификация ПО _____ Опробование счетного механизма ТМА, ТМР _____

КиУ _____ PLC _____ ЧРВ _____ ЭПл и ЭПлК _____

RF _____ RS-485 _____ RS-485_2 _____ Оптопорт _____

УКП _____ (для РИМ 489.14)

Дискретные входы/выходы _____

Замена элемента питания _____ (при первичной поверке не выполняется)

4 Проверка отсутствия самохода _____

5 Проверка стартового тока _____

6 Определение основной погрешности при измерении активной энергии при симметричной нагрузке, при номинальном напряжении 230 В

Таблица А.1

Значение тока, А/ Минимальное число импульсов испытательного выхода поверяемого счетчика	Коэффициент мощности	Угол φ , °	Измеренное значение погрешности, %	Пределы допускаемой основной погрешности, %
0,25 / 4 имп	1	0		± 1,5
0,50 / 4 имп	1	0		± 1,0
5,00 / 8 имп	1	0		± 1,0
I макс / 40 имп	1	0		± 1,0
0,50 / 4 имп	0,5 (инд)	60		± 1,5
1,00 / 4 имп	0,5 (инд)	60		± 1,0
5,00 / 8 имп	0,5 (инд)	60		± 1,0
I макс / 40 имп	0,5 (инд)	60		± 1,0
0,50 / 4 имп	0,8 (емк)	323		± 1,5
1,00 / 4 имп	0,8 (емк)	323		± 1,0
5,00 / 8 имп	0,8 (емк)	323		± 1,0
I макс 0 / 40 имп	0,8 (емк)	323		± 1,0

Примечание – Для счетчиков РИМ 489.14 I макс=80 А, для счетчиков РИМ 489.16 I макс=100 А



7 Определение дополнительной погрешности при измерении активной энергии при базовом токе 5 А, при симметричной нагрузке

Таблица А.2

Напряжение, В	Коэффициент мощности	Угол ф, °	Измеренное значение погрешности, %	Изменение погрешности, %	Пределы изменения погрешности, %
198	1,0	0			± 0,7
253		0			± 0,7
198	0,5 (инд)	60			± 1,0
253		60			± 1,0

8 Определение основной погрешности при измерении активной мощности при номинальном напряжении 230 В и токе 5 А

Таблица А.3

Угол ф, °	Показания счетчика в окне программы, кВт	Показания энергомонитора (образцового счетчика), кВт	Расчетное значение погрешности, %	Пределы допускаемой основной погрешности, %
0				± 1,0

9 Определение погрешности при измерении среднеквадратических значений тока при номинальном напряжении 230 В

Таблица А.4

Угол ф, °	Показания счетчика в окне программы, А, по фазам			Показания энергомонитора (амперметра), А			Расчетное значение погрешности, %			Пределы допускаемой основной погрешности, %
	А	В	С	А	В	С	А	В	С	
0										± 1,0

10 Определение погрешности при измерении среднеквадратических значений напряжения при номинальном токе 5 А

Таблица А.5

Угол ф, °	Показания счетчика в окне программы, В, по фазам			Показания энергомонитора (вольтметра), В			Расчетное значение погрешности, %			Пределы допускаемой основной погрешности, %
	А	В	С	А	В	С	А	В	С	
0										± 0,5

11 Определение погрешности при измерении частоты сети при номинальном токе 5 А, номинальном напряжении 230 В, коэффициенте мощности, равном 1

Таблица А.6

Угол ф, °	Показания счетчика в окне программы, Гц	Показания энергомонитора (частотомера), Гц	Расчетное значение погрешности, Гц	Пределы допускаемой погрешности, Гц
0				± 0,01

12 Проверка точности при измерении Ринг, Ринг макс

При положительных результатах проверки точности при измерении текущей активной энергии и мощности дается заключение о соответствии счетчика требованиям к точности при измерении Ринг, Ринг макс.

Заключение: _____

13 Проверка точности при измерении Ррдч

При положительных результатах проверки точности при измерении текущей активной энергии мощности дается заключение о соответствии счетчика требованиям к точности при измерении максимальной средней мощности на РДЧ.

Заключение: _____

14 Проверка точности при измерении ПКЭ

При положительных результатах проверки точности при измерении среднеквадратических значений тока и частоты напряжения сети дается заключение о соответствии счетчика требованиям к точности при измерении показателей качества электроэнергии.

Заключение: _____

15 Определение основной погрешности при измерении реактивной энергии при номинальном напряжении 230 В

Таблица А.7

Значение тока, А/ Минимальное число импульсов выхода испытательного поверяемого счетчика	$\sin \varphi$	Угол φ , °/ квадрант	Измеренное значение погрешности, %	Пределы допускаемой основной погрешности, при измерении реактивной энергии, %
0,25 / 4 имп	1	90 / 1		±2,50
0,50 / 4 имп	1	90/ 1		±2,00
5,00 / 8 имп	1	90/ 1		±2,00
I макс / 40 имп	1	90/ 1		±2,00
0,50 / 4 имп	0,5 инд.	30/ 1		±2,50
1,00 / 4 имп	0,5 инд.	30/ 1		±2,00
5,00/ 8 имп	0,5 инд.	30/ 1		±2,00
I макс / 40 имп	0,5 инд.	30/ 1		±2,00

16 Определение дополнительной погрешности при измерении реактивной энергии при базовом токе 5 А

Таблица А.8

Напряжение, В	$\sin \varphi$	Угол φ , °/ квадрант	Измеренное значение погрешности, %	Изменение погрешности, %	Пределы изменения погрешности, %
198	1,0	90/ 1			± 1,0
253		90/ 1			± 1,0
198	0,5 (инд.)	30/ 1			± 1,5
253		30/ 1			± 1,5

17 Определение основной погрешности при измерении реактивной мощности при номинальном напряжении 230 В и токе 5 А

Таблица А.9

Угол φ , °	Показания счетчика в окне программы, квар	Показания энергомонитора (образцового счетчика), квар	Расчетное значение погрешности, %	Пределы допускаемой основной погрешности, %
90				± 1,0

18 Проверка точности при измерении $\operatorname{tg} \varphi$

При положительных результатах проверки точности при измерении текущей активной и реактивной энергии мощности дается заключение о соответствии счетчика требованиям к точности при измерении максимальной средней мощности на РДЧ.

Заключение _____

19 Проверка точности при измерении удельной энергии потерь в цепях тока

При положительных результатах проверки точности при измерении среднеквадратических значений тока дается заключение о соответствии счетчика требованиям к точности при измерении удельной энергии потерь в цепях тока.

Заключение _____

Заключение _____

Дата поверки _____

Поверку провел _____



Приложение А2
ПРОТОКОЛ ПОВЕРКИ СЧЕТЧИКОВ РИМ 489.13, РИМ 489.15, РИМ 489.17

Счетчик РИМ 489. № _____ Класс точности _____ Год выпуска _____

Дата предыдущей поверки: _____

Вид поверки (ненужное зачеркнуть) Первичная / Периодическая / Внеочередная

Поверочная установка _____ № _____,
свидетельство о поверке установки № _____ от _____ 20 _____, срок действия до
_____ 20 _____ г. образцовый счетчик (энергомонитор) _____ № _____,
предназначена для поверки счетчиков класса точности _____ при соотношении основных
относительных погрешностей эталонного и поверяемого счетчиков, не превышающем

Модем технологический РМ 056.01-01 ВНКЛ.426487.012-01 № _____,
свидетельство о поверке № _____ от _____ 20 _____, срок действия до _____ 20 _____ г

- 1 Внешний осмотр _____
- 2 Проверка изоляции _____
- 3 Опробование
Идентификация ПО _____ Опробование счетного механизма ТМА, ТМР _____
КиУ _____ PLC _____ ЧРВ _____ ЭПл и ЭПлК _____
RF _____ RS-485 _____ RS-485_2 _____ Оптопорт _____
РУ _____ (только для РИМ 489.13, РИМ 489.15)
- Замена элемента питания _____ (при первичной поверке не выполняется)
- 4 Проверка отсутствия самохода _____
- 5 Проверка стартового тока _____
- 6 Определение основной погрешности при измерении активной энергии при симметричной нагрузке, при номинальном напряжении 230 В (57,7 В)

Таблица А.1

Значение тока, А/ Минимальное число импульсов испытательного выхода поверяемого счетчика	Кoeffици- циент мощности cos φ	Угол φ, °	Квад- ранг	Измеренное значение погрешно- сти, %	Пределы допускаемой основной погрешности, при измерении активной энергии, %
0,05 /2	1	0	1		1,00
0,25 /2	1	0	1		0,50
5,00 /4	1	0	1		0,50
7,50 /4	1	0	1		0,50
0,10 /2	0,5 инд.	60	1		1,00
0,50 /2	0,5 инд.	60	1		0,60
5,00/4	0,5 инд.	60	1		0,60
7,50/4	0,5 инд.	60	1		0,60
0,10 /2	0,8 емк.	323	4		1,00
0,50 /2	0,8 емк.	323	4		0,60
5,00 /4	0,8 емк.	323	4		0,60
7,50 /4	0,8 емк.	323	4		0,60
0,25 /2	-1	180	3		0,50
7,50/ 4	-1	180	3		0,50
0,50 /2	-0,8 емк.	143	2		0,60
0,50 /2	-0,5 инд.	240	3		0,60



7 Определение дополнительной погрешности при измерении активной энергии при номинальном токе 5 А, при симметричной нагрузке

Таблица А.2

Напряжение, В	Коэффициент мощности	Угол φ , °	Измеренное значение погрешности, %	Изменение погрешности, %	Пределы изменения погрешности, %
198 (51)	1,0	0			$\pm 0,20$
253 (67)		0			$\pm 0,20$
198 (51)	0,5 (инд)	60			$\pm 0,40$
253 (67)		60			$\pm 0,40$

8 Определение основной погрешности при измерении активной мощности при номинальном напряжении 230 В (57,7 В) и токе 5 А

Таблица А.3

Угол φ , °	Показания счетчика в окне программы, кВт	Показания энергомонитора (образцового счетчика), кВт	Расчетное значение погрешности, %	Пределы допускаемой основной погрешности, %
0				$\pm 0,5$

9 Определение погрешности при измерении среднеквадратических значений тока при номинальном напряжении 230 В (57,7 В)

Таблица А.4

Угол φ , °	Показания счетчика в окне программы, А, по фазам			Показания энергомонитора (амперметра), А			Расчетное значение погрешности, %			Пределы допускаемой основной погрешности, %
	А	В	С	А	В	С	А	В	С	
0										$\pm 0,5$

10 Определение погрешности при измерении среднеквадратических значений напряжения при номинальном токе 5 А

Таблица А.5

Угол φ , °	Показания счетчика в окне программы, В, по фазам			Показания энергомонитора (вольтметра), В			Расчетное значение погрешности, %			Пределы допускаемой основной погрешности, %
	А	В	С	А	В	С	А	В	С	
0										$\pm 0,5$

11 Определение погрешности при измерении частоты сети при номинальном токе 5 А, номинальном напряжении 230 В (57,7 В), коэффициенте мощности, равном 1

Таблица А.6

Угол φ , °	Показания счетчика в окне программы, Гц	Показания энергомонитора (частотомера), Гц	Расчетное значение погрешности, Гц	Пределы допускаемой погрешности, Гц
0				$\pm 0,01$

12 Проверка точности при измерении Ринт, Ринт макс

При положительных результатах проверки точности при измерении текущей активной энергии и мощности дается заключение о соответствии счетчика требованиям к точности при измерении Ринт, Ринт макс.

Заключение: _____

13 Проверка точности при измерении Ррдч

При положительных результатах проверки точности при измерении текущей активной энергии мощности дается заключение о соответствии счетчика требованиям к точности при измерении максимальной средней мощности на РДЧ.

Заключение _____

14 Проверка точности при измерении ПКЭ

При положительных результатах проверки точности при измерении среднеквадратических значений тока и частоты напряжения сети дается заключение о соответствии счетчика требованиям к точности при измерении показателей качества электроэнергии.

Заключение _____

15 Определение основной погрешности при измерении реактивной энергии при номинальном напряжении 230 В (57,7 В)

Таблица А.7

Значение тока, А/ Минимальное число импульсов испытательного выхода поверяемого счетчика	$\sin \varphi$	Угол φ , °	Квадрант	Измеренное значение погрешности, %	Пределы допускаемой основной погрешности, при измерении реактивной энергии, %
0,10 /2	1	90	1		1,50
0,25 /2	1	90	1		1,00
5,00 /4	1	90	1		1,00
7,50 /4	1	90	1		1,00
0,25 /2	0,5 инд.	30	1		1,50
0,50 /2	0,5 инд.	30	1		1,00
5,00 /4	0,5 инд.	30	1		1,00
7,50 /4	0,5 инд.	30	1		1,00
0,25 /2	0,5 емк.	150	2		1,50
0,50 /2	0,5 емк.	150	2		1,00
7,5 /4	0,5 емк.	150	2		1,00
0,50 /2	0,25 инд.	14	1		1,50
7,50 /4	0,25 инд.	14	1		1,50
0,50 /2	0,25 емк.	166	2		1,00
7,50 /4	0,25 емк.	166	2		1,00
0,10 /2	-1	270	3		1,50
0,25 /2	1	270	3		1,00
0,50 /2	-0,5 инд.	194	3		1,50
0,50 /2	-0,5 емк.	330	4		1,00

16 Определение дополнительной погрешности при измерении реактивной энергии при номинальном токе 5 А

Таблица А.8

Напряжение, В	$\sin \varphi$	Угол φ , °/ квадрант	Измеренное значение погрешности, %	Изменение погрешности, %	Пределы изменения погрешности, %
198 (51)	1,0	90/ 1			$\pm 0,70$
253 (67)		90/ 1			$\pm 0,70$
198 (51)	0,5 (инд)	30/ 1			$\pm 1,00$
253 (67)		30/ 1			$\pm 1,00$

17 Определение основной погрешности при измерении реактивной мощности при номинальном напряжении 230 (57,7) В и токе 5 А

Таблица А.9

Угол φ , °	Показания счетчика в окне программы, квар	Показания энергомонитора (образцового счетчика), квар	Расчетное значение погрешности, %	Пределы допускаемой основной погрешности, %
90				$\pm 1,0$

18 Проверка точности при измерении $\operatorname{tg} \varphi$

При положительных результатах проверки точности при измерении текущей активной и реактивной энергии мощности дается заключение о соответствии счетчика требованиям к точности при измерении максимальной средней мощности на РДЧ.

Заключение _____

19 Проверка точности при измерении удельной энергии потерь в цепях тока

При положительных результатах проверки точности при измерении среднеквадратических значений тока дается заключение о соответствии счетчика требованиям к точности при измерении удельной энергии потерь в цепях тока.

Заключение _____

Дата поверки _____

Поверку провел _____



Приложение Б
(обязательное)
Схемы включения при проверке точности,
стартового тока, отсутствия самохода

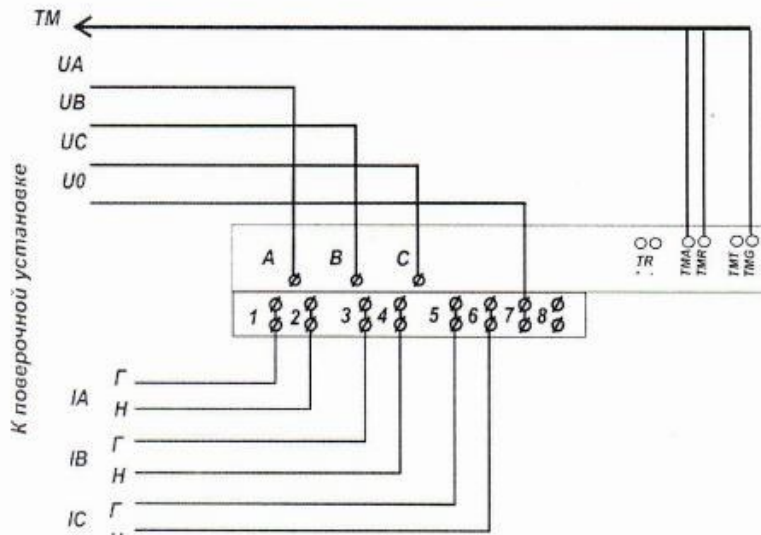
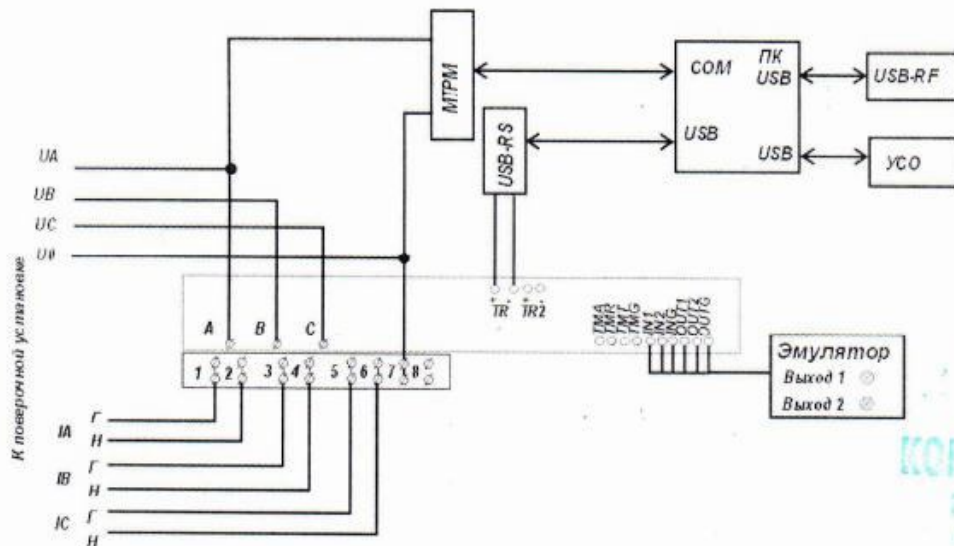


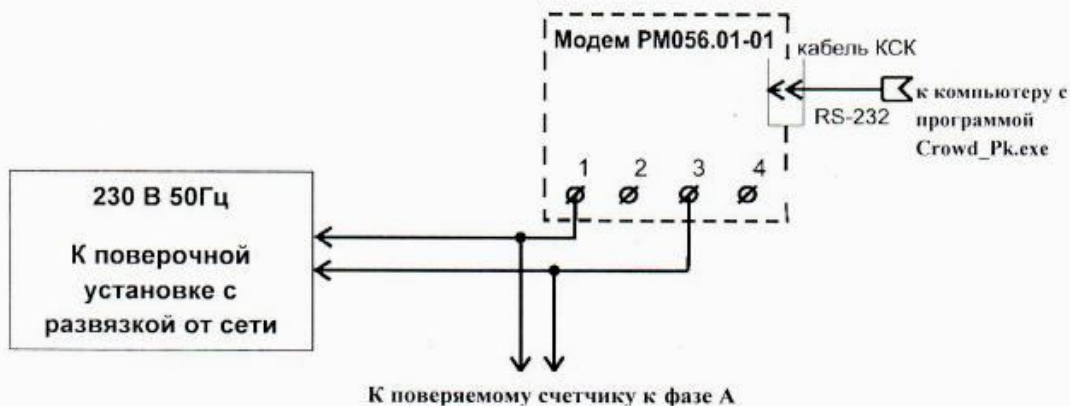
Рисунок Б.1 – Схема включения при проверке работоспособности испытательных выходов, допускаемой основной погрешности, вызываемой изменением тока, дополнительной погрешности, вызываемой изменением напряжения в установленном диапазоне, стартового тока, отсутствия самохода



Примечания

- 1 Конвертеры могут быть подключены одновременно при наличии достаточного количества портов ПК.
- 2 Тип конвертера, используемый при проведении проверки, указан в соответствующем методе проверки.
- 3 При подключении МТРМ следует руководствоваться рисунком Б.3.

Рисунок Б.2 – Схема включения счетчиков при опробовании (при идентификации метрологически значимой части ПО, при проверке интерфейсов RF, PLC, RS-485, оптопорта, ЧРВ, работоспособности ЭПл и ЭПлК, дискретных входов/выходов), при проверке точности при измерении мощности (активной, реактивной), среднеквадратических значений тока, среднеквадратических значений напряжения, частоты напряжения питающей сети



Внимание! При проведении проверок между модемом РМ 056.01-01 и проверяемым счетчиком не должно быть развязывающих трансформаторов.

Рисунок Б.3 – Схема подключения МТРМ к поверяемому счетчику

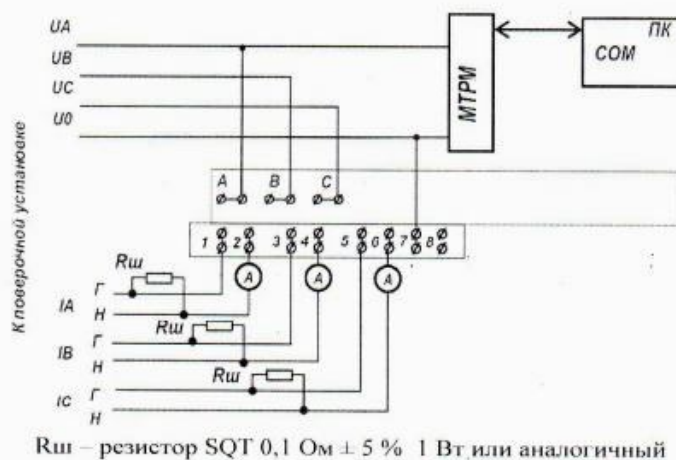


Рисунок Б.4 – Схема включения счетчиков при опробовании УКН

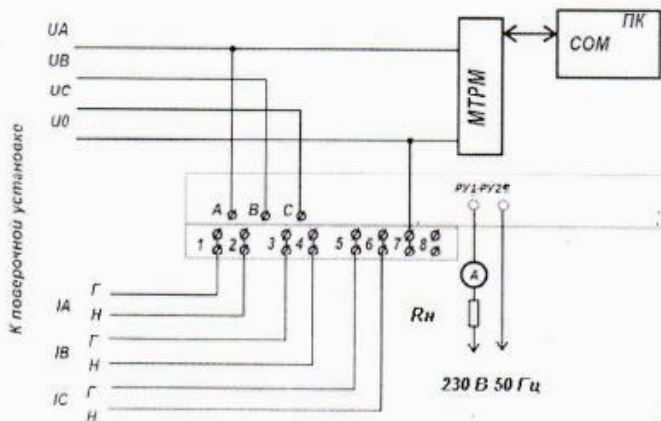


Рисунок Б.5 – Схема включения при опробовании РУ



ПРИЛОЖЕНИЕ В (обязательное)

Порядок работы с программой Crowd_Pk.exe при идентификации ПО, опробовании интерфейсов PLC, RF, ЧРВ, УКН и определении текущей активной и реактивной мощности с периодом интегрирования 1 с, тока, напряжения, частоты сети

Программа Crowd_Pk.exe предназначена для занесения служебной информации в счетчик перед их установкой у потребителя или на месте эксплуатации, а также для проведения опробования интерфейсов PLC, RF.

Для проверки счетчика требуется мобильный терминал (далее – МТ) производства ЗАО «Радио и Микроэлектроника».

Для опробования интерфейса PLC требуется модем технологический РМ 056.01-01 ВНКЛ. 426487.012-01 (далее - МТРМ).

Для опробования интерфейса RF требуется конвертор USB-RF РиМ 043.01 ВНКЛ.426487.031 (далее - USB-RF).

Программа работает в нескольких режимах, каждому режиму соответствует определенная кнопка.

Для опробования интерфейса PLC при помощи МТРМ используется кнопка **«Режим совместимости»**.

Для опробования интерфейса RF используется кнопка **«Радиомодем»**.

Другие кнопки для опробования не используются.

Подготовка оборудования:

- подключить МТРМ к СОМ порту МТ;
- подключить USB-RF к любому USB – порту МТ;
- подключить МТРМ к поверяемому счетчику согласно схеме рисунка Б.2 к одной из фаз. Рекомендуется подключать к фазе А, при этом показания счетчика считаются по всем измеряемым величинам по всем фазам;
- включить МТ (согласно РЭ на МТ);
- подать на счетчик и на МТРМ номинальное напряжение, убедиться в работоспособности МТРМ по появлению символов на дисплее;
- на рабочем столе дисплея МТ запустить программу Crowd_Pk.exe, в отобразившемся рабочем окне программы «Программирование устройств через RFPLC» нажать кнопку «Режим совместимости», в поле «Порт» выбрать номер СОМ-порта, в поле «Частотный канал» выбрать номер частотного канала 1. Все остальные настройки оставить без изменения.

В.1 Опробование интерфейса PLC проводится в последовательности:

- нажать кнопку «Установить связь», при успешном установлении связи в правом верхнем углу отобразится символ круга зеленого цвета, в случае неудачного установления связи символ круга красного цвета, в этом случае следует проверить работоспособность МТРМ и правильность выбора СОМ-порта;
- ввести в полях «Номер цели» и «Номер ретранслятора» заводской номер поверяемого счетчика, в поле «Индекс ретрансляции» установить «0»;
- ввести в поле «Пароль» пароль счетчика, при выпуске из производства пароль – пустой.

ВНИМАНИЕ! Если пароль не известен, то следует обратиться в компанию, предоставившую счетчик на поверку.

- нажать кнопку «Прочитать» на панели «Инфо», закладки «РиМ»;

В полях «Тип», «Номер» должен отобразиться тип и заводской номер поверяемого счетчика.

Результат опробования считают положительным, если считанный номер и тип соответствует типу и заводскому номеру счетчика.

В.2 Идентификация ПО проводится в последовательности.

В рабочем окне программы Crowd_Pk.exe:

- выбрать закладку «489»;
- нажать кнопку «Дополнительные»;
- нажать кнопку «Прочитать» на панели «версия ПО», при этом в поле должно отобразиться число.



Результат проверки считают положительным, если считанное число соответствует значению цифрового идентификатора метрологически значимой части программного обеспечения счетчика, приведенному в таблице 2.

В.3 Опробование ЧРВ

Опробование ЧРВ проводят в последовательности:

В рабочем окне программы Crowd_Pk.exe:

- нажать на закладку «Общие», при этом отобразится содержание данной закладки в виде набора панелей, а именно панель «Время»;

- нажать кнопку «Прочитать» на панели «Время», при этом произойдет считывание текущих ЧРВ счетчика.

ВНИМАНИЕ! Если счетчик находился до поверки без напряжения более 60 часов, требуется запустить ЧРВ, для чего следует нажать кнопку «Синхронизировать», а затем нажать кнопку «Прочитать».

ВНИМАНИЕ! Опция «Автопереход на летнее время» должна быть сброшена (снять флаг).

Выполнить считывание текущих показаний ЧРВ не менее 2 раз с интервалом 2 – 3 минуты.

Результат опробования считают положительным, если время, считанное с ЧРВ счетчика, изменяется синхронно с показаниями часов компьютера МП.

В.4 Проведение опробования УКН

В рабочем окне программы Crowd_Pk.exe:

- выбрать вкладку «специфические для РИМ 489.02» (вкладка используется для всех трехфазных счетчиков с УКН);

- нажать на кнопку «Прочитать» на панели «номер пульта и режим нагрузки», при этом поле в панели должно отобразиться «Включено, запрещено включение с пульта»;

- контролировать установленное значение базового тока на индикаторе тока поверочной установки;

- выполнить команду размыкания УКН, для чего выбрать режим ««Выключено, запрещено включение с пульта», нажать кнопку «Записать»;

- контролировать значение тока на индикаторе тока поверочной установки, оно должно быть близким к нулю;

- выполнить команду замыкания УКН, для чего выбрать режим «Включено, запрещено включение с пульта».

Результат опробования считают положительным, если на индикаторе тока поверочной установки изменения тока соответствуют выполняемым командам.

В.5 Проведение опробования интерфейса RF

В рабочем окне программы Crowd_Pk.exe:

- выбрать закладку «489»;

- выбрать закладку «Общие», при этом отобразится содержание данной закладки в виде набора панелей;

- на панели «Режим радиомодема» нажать кнопку «Прочитать», в поле «Номер канала» отобразится номер частотного канала, на котором работает интерфейс RF;

- нажать кнопку «Разорвать связь»;

- нажать кнопку «Радиомодем», в поле «Порт» выбрать номер COM-порта, к которому подключен USB-RF, выбрать в поле «Частотный канал» номер считанного частотного канала;

- нажать кнопку «Установить связь». При успешном установлении связи в правом верхнем углу отобразится символ круга зеленого цвета, в случае отсутствия связи - символ круга красного цвета, в этом случае следует проверить работоспособность USB-RF и правильность выбора COM-порта;

- ввести в полях «Номер цели» и «Номер ретранслятора» заводской номер поверяемого счетчика, в поле «Индекс ретрансляции» установить «0»;

- ввести в поле «Пароль» пароль счетчика (см. п. В.1);

- нажать кнопку «Прочитать». На панели «Инфо» закладки «РИМ» в полях «Тип», «Номер» должны отобразиться тип и заводской номер поверяемого счетчика.

Результат опробования считают положительным, если считанный номер и тип соответствует типу и заводскому номеру счетчика.

ПРИЛОЖЕНИЕ Г
(обязательное)

Схема расположения индикаторов и клемм счетчика

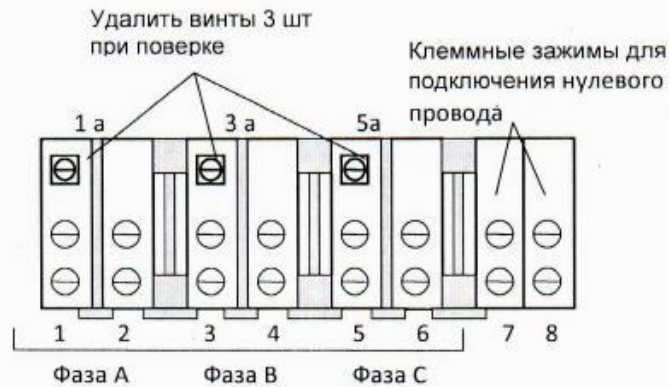


Рисунок Г.1 - Схема расположения контактов клеммной колодки счетчиков РИМ 489.14, РИМ 489.16



Рисунок Г.2 – Схема расположения контактов платы клеммников счетчиков РИМ 489.14, РИМ 489.16



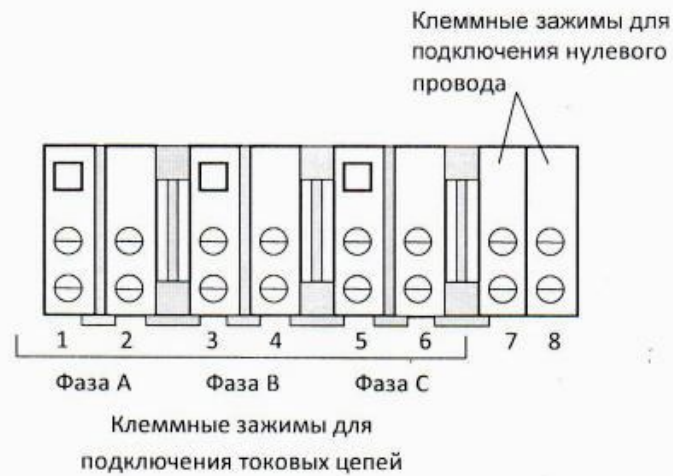


Рисунок Г.3 – Схема расположения контактов клеммной колодки счетчиков РИМ 489.13, РИМ 489.15, РИМ 489.17



Клеммы для подключения цепей напряжения при эксплуатации и при поверке

У счетчиков РИМ 489.13 контакты РУ1, РУ2 не используются

Рисунок Г.4 – Схема расположения контактов платы клеммников счетчиков РИМ 489.13, РИМ 489.15, РИМ 489.17



Счетчики имеют два оптических индикатора функционирования – индикаторы ТМА и ТМР. Их расположение, а также расположение КнУ1, КнУ2 и поля оптопорта приведено на рисунке Г.5.

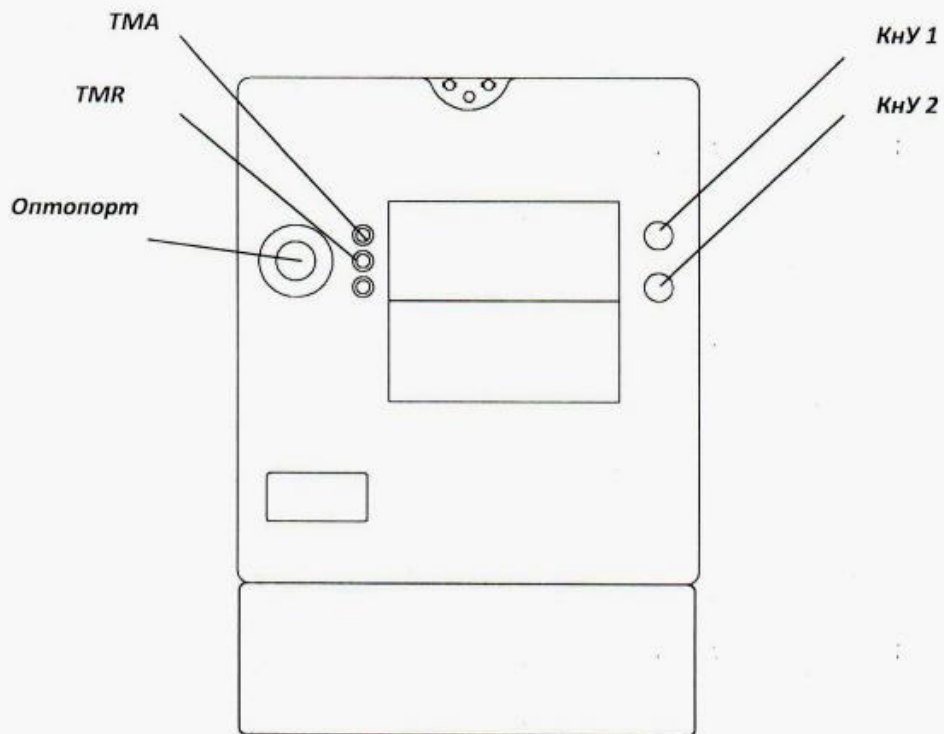


Рисунок Г.5 – Схема расположения индикаторов и органов управления счетчиков



ПРИЛОЖЕНИЕ Д (обязательное)

Порядок работы с программой *Setting_Rm_489.exe* при опробовании интерфейса RS-485, отпотога, а также при дистанционном считывании показаний счетчика и синхронизации ЧРВ и при управлении встроенным РУ

Д.1 Программа *Setting_Rm_489.exe* предназначена для занесения служебной информации в счетчики перед установкой их у потребителя и считывания информации по интерфейсу RS-485 в компьютер.

Счетчики поставляются производителем со следующими установками:

- Пароль для записи (транспортный пароль) – пустой.
- Сетевой адрес интерфейса RS-485 равен двум последним цифрам заводского номера счетчика.
- На индикатор выводятся показания счетчика: суммарная активная энергия прямого направления, суммарная реактивная энергия прямого направления, суммарная текущая активная мощность, суммарная текущая реактивная мощность, а также показания счетчика по 1 тарифу текущие и на РДЧ.
- Не установлен флаг автоматического перехода на летнее / зимнее время.
- Базовое тарифное расписание – одностарифное.
- Расчетный день и час – 01 день 00 час.

Считывание данных со счетчиков возможно без указания пароля в окне «Пароль для доступа» в панели «Установки для записи».

Указывать пароль для записи необходимо только в случае изменения установок счетчиков (при управлении РУ и при запуске ЧРВ). При первичной проверке счетчика с заводскими установками пароль для записи «пустой», в этом случае в поле «Пароль для доступа» ничего вводить не следует.

В случае если счетчик находился в эксплуатации – это пароли, записанные организацией, предоставившей счетчик на поверку.

Пароли можно изменить в процессе работы программы, для этого предназначены поля с соответствующими названиями. Без правильно введенных паролей Вы не сможете установить новые параметры.

ВНИМАНИЕ! При проведении поверки не следует изменять установки поверяемого счетчика без необходимости.

Д.2 При проведении опробования необходимо провести следующие действия:

- Д.2.1 При опробовании интерфейса RS-485 подключите счетчик к ПК с использованием конвертора USB-RS.
- Д.2.2 Подключите счетчик к трехфазной сети.
- Д.2.3 Запустите программу *Setting_Rm_489.exe*. При старте программы на экран монитора выводится рабочее окно программы «Программирование РИМ 489».



Д.2.4 Опробование интерфейса RS-485

Выберите требуемый Com-порт ПК, тип канала связи «RS-485», установите в рабочем окне программы скорость обмена «4800», в поле «Адрес» установите сетевой адрес (заводские установки - две последние цифры заводского номера счетчика, в случае, если счетчик находился в эксплуатации, это записанный организацией сетевой адрес).

Выполните команду «Установить связь». После установления связи поля закладки «Установка» будут заполнены данными подключенного счетчика.

В полях «Дата», «Время» отображаются текущие время и дата ЧРВ счетчика, в поле «Заводской номер» отображается заводской номер (совпадает с номером, указанным на шильдике, изменению не подлежит). На закладке «О счетчике» на панели «Время» выводятся время и дата часов ПК, флаг автоматического перехода на летнее / зимнее время. Недоступные для изменения опции показаны серым цветом. В поле «Показания (суммарные)» закладки «О счетчике» выводятся показания счетчика, в том числе по всем задействованным тарифам.

Д.2.5 Опробование встроенного РУ счетчика

Для управления РУ используется закладка «Установка» в рабочем окне программы.

Для проведения опробования РУ следует:

- а) выбрать панель «Номер пульта и режим нагрузки»;
- б) проконтролировать, что в поле панели имеется сообщение «Включено, запрещено включение с пульта», что означает состояние РУ «Замкнуто».

Внимание! Для дальнейшего выполнения команд необходимо ввести пароль для записи в поле «Пароль для доступа» (см. замечания к Д.1);

- в) для размыкания РУ следует выбрать режим ««Выключено, запрещено включение с пульта», включить опцию «Параметры пульта».

Внимание! Все остальные опции должны быть сброшены, чтобы не нарушить установки счетчика;

- г) нажать кнопку «Записать»;
- д) контролировать выполнение функции размыкания РУ;
- е) выполнить команду замыкания РУ для проведения дальнейшей поверки, для чего выбрать режим «Включено, запрещено включение с пульта»;
- ж) нажать кнопку «Записать»;
- з) контролировать выполнение функции замыкания РУ.

Д.2.6 Для выполнения опробования ЧРВ счетчика - проконтролировать, что в полях «Дата», «Время» текущая дата и время ЧРВ счетчика соответствуют текущей дате и времени ПК (с учетом возможных расхождений, вызванных различием часовых поясов места эксплуатации счетчика и места проведения поверки), а изменение времени в полях «Дата», «Время» закладки «О счетчике» происходит синхронно с изменением данных на панели «Время» на закладке «Установка».

Д.2.7 Для выполнения запуска ЧРВ (установки времени) счетчика после замены элемента питания необходимо выполнить следующие действия:

- на панели «Установки для записи» установить флажок в опции «Установить время», в панели «Время».

ВНИМАНИЕ! Все остальные опции должны быть сброшены, иначе вы можете нарушить установки счетчика;

- щелкнуть левой кнопкой мышки по кнопке «Записать установки» или нажать клавишу F12 на клавиатуре ПК;

- дождаться появления зеленого кружка на служебной панели окна программы. Это свидетельствует о проведенной записи параметров. Красный кружок предупреждает о некорректно заданных параметрах, запрете записи изменяемых параметров или о нарушении связи ПК со счетчиком;

- проконтролировать, что в панели «О счетчике» в полях «Дата», «Время» текущая дата и время соответствуют данным в панели «Время», а изменение времени в полях «Дата», «Время» происходит синхронно с изменением данных в панели «Время».

Д.2.8 Считывание данных со счетчика по интерфейсу RS-485

Показания счетчика по всем измеряемым величинам отображаются на закладке «О счетчике» в окне «Показания» как пофазно, так и суммарно. При расчете погрешностей следует использовать количество значащих цифр после запятой, соответствующее цене младшего разряда счетного механизма по соответствующей величине.

Значения токов, напряжений, мощностей (активной, реактивной), задаваемых поверочной установкой УППУ-МЭЗ.1, измеряются энергомонитором поверочной установки программой «EnForm.exe». Измеренные значения отображены в рабочем окне «Энергоформа», на закладке «Показания» в подзакладке «Измерения» в таблице «Мощности». Значения токов, напряжений, мощностей (активной, реактивной) отображаются пофазно, с учетом знака.

Значение частоты питающей сети, задаваемой поверочной установкой УППУ-МЭЗ.1, измеряется программой «EnForm.exe» и отображается в рабочем окне «Энергоформа» на закладке «Показания» в подзакладке «Углы».

Д.2.9 Считывание данных по оптопорту

Считывание показаний через оптопорт производится при помощи специализированных считывателей, которые должны поддерживать протокол «С» ГОСТ IEC 61107-2011, например, УСО-2.

Для считывания показаний необходимо оптоголовку считывателя установить на поле оптопорта, расположенного на лицевой поверхности счетчика, подключить считыватель УСО к USB порту МТ. Оптоголовка считывателя должна зафиксироваться на ферромагнитной шайбе оптопорта.

Нажать и удерживать КнУ2 в течение 2 секунд для включения оптопорта и появления на дисплее счетчика символов готовности оптопорта к работе.

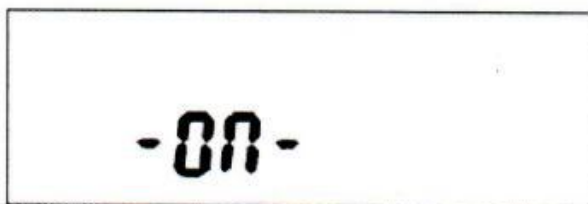


Рисунок Д.1 – Изображение символа готовности оптопорта к работе

Внимание! Без подачи сетевого напряжения оптопорт не работает.

Запустить программу SettingRim489.exe. Выбрать номер COM-порта, к которому подключен считыватель.

Дальнейшие действия и отображение информации аналогичны описанным выше для работы с интерфейсом RS-485.

ПРИЛОЖЕНИЕ Е
(обязательное)
Описание индикации на дисплее счетчиков

Непосредственно после включения счетчика на индикаторе дисплея последовательно отображаются номер версии ПО и тип счетчика, параметры связи по интерфейсу RS-485 (скорость обмена в кБод и адрес в магистрали RS-485), заводской номер счетчика, после чего счетчик переходит в основной режим индикации.

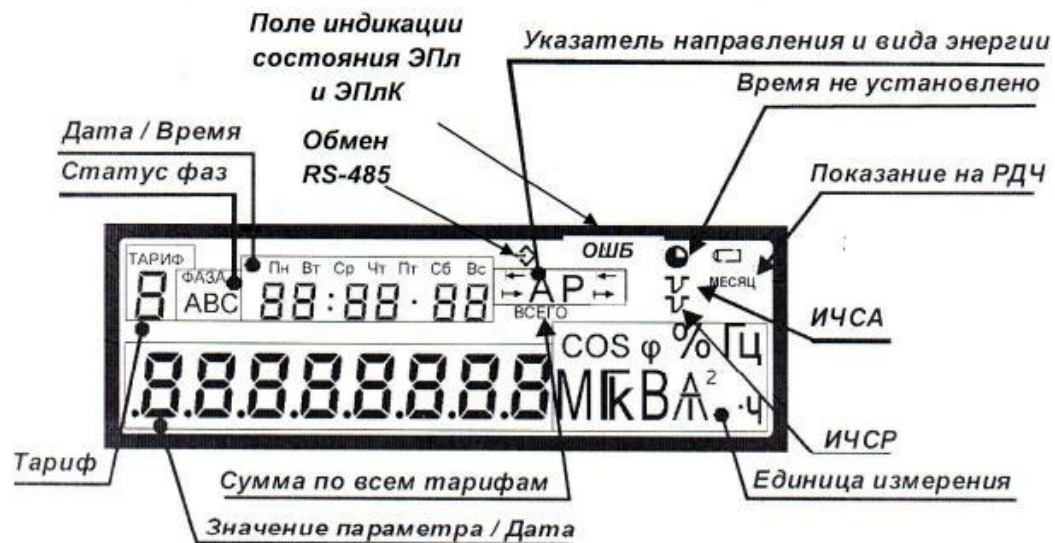


Рисунок Е.1 – Расположение полей дисплея счетчика

Служебные символы на дисплее означают:

- «Сумма по всем тарифам» - загорается во время индикации суммарных значений энергии;
- «Время не установлено» - сбой или не запущены часы реального времени счетчика (ЧРВ);
- «Показания на РДЧ» - появляется во время индикации показаний на РДЧ;
- «ИЧС» - индикаторы чувствительности/самохода: появляются при протекании тока, превышающего стартовый ток (верхний индикатор ИЧСА - по активной энергии, нижний ИЧСР - по реактивной энергии).

В поле «Значение параметра/Дата» выводятся следующие данные:

- номер версии ПО и тип счетчика;
- параметры связи по встроенному интерфейсу RS-485 (адрес в магистрали RS-485 и скорость обмена);
- заводской номер счетчика;
- значения измеренных параметров;
- дата в формате «ДД ММ ГГГГ».

В поле «Тариф» выводится номер тарифа индицируемых показаний (текущих или на расчетный день и час, далее – РДЧ), символ мигает, если в данный момент действует тот же тариф, по которому выводятся показания; или горит постоянно, если номер действующего тарифа и номер тарифа отображаемых показаний не совпадают.



В поле «**Статус фаз**» по каждой фазе индицируются следующие показания:

В случае отображения показаний энергии:

- символ есть – режим по фазе в норме;
- символа нет – отсутствует напряжение соответствующий фазы;
- мигают символы В, С – неправильный порядок следования фаз.

В случае отображения дополнительных параметров (ток, напряжение, коэффициент мощности, коэффициент реактивной мощности цепи, текущая мощность, текущая активная пиковая мощность на программируемом интервале, удельная энергия потерь):

- символ есть – отображаются показания по соответствующей фазе;
- есть все символы – отображаются суммарные показания по всем фазам;
- есть 2 символа – отображается линейное (межфазное) напряжение.

В поле «**Дата/Время**» выводятся следующие данные:

- в момент вывода данных о потреблении активной энергии по действующему на данный момент времени тарифу в поле отображается текущее время в формате «ЧЧ ММ ДД» и в верхней части поля индицируется текущий день недели;
- в момент вывода показаний на РДЧ в поле отображается установленное значение РДЧ в формате «ЧЧ ММ ДД»;
- в момент вывода дополнительных параметров поле пустое;
- в момент вывода даты в поле отображается текущее время в формате «ЧЧ : ММ : СС»;
- в момент вывода коэффициента реактивной мощности цепи $\text{tg } \varphi$ в поле отображается

надпись **т 9 f i**.

В поле «**Единица измерения**» при индикации значений параметров формируются соответствующие комбинации символов:

- Вт - при выводе значения активной мощности;
- кВт ч - при выводе потребления активной энергии;
- ВАр - при выводе значения реактивной мощности;
- кВАрч - при выводе потребления реактивной энергии;
- Г - при выводе даты;
- Гц - при выводе частоты питающей сети;
- $\cos \varphi$ - при выводе коэффициента мощности;
- А - при выводе значений тока;
- В - при выводе значений напряжения;
- $\text{k A}^2 \text{ ч}$ - при выводе удельной энергии потерь;
- В А - при выводе полной мощности.

В поле «**Указатель направления и вида энергии**» указывается вид и направление измеряемой энергии:

- символ **A** означает измерение потребления активной энергии;
- символ **P** указывает на наличие реактивной составляющей полной энергии;
- символ **←** означает направление энергии – **обратное**, экспорт;
- символ **→** означает направление энергии (активной или реактивной) – **прямое**, импорт.

В поле «**Значение параметра/Дата**» выводятся значения измеряемых величин с соответствующей точностью

В поле «**Индикация состояния ЭПл и ЭПлК**» появляется знак **ОШБ** при нарушении состояния любой из пломб - корпуса или клеммной крышки.

В поле «**Обмен RS-485**» появляется символ при обмене по интерфейсу RS-485.



ПРИЛОЖЕНИЕ Ж
(обязательное)

Описание исполнений счетчиков

Ж.1. Счетчики РИМ 489.13, РИМ 489.14, РИМ 489.15, РИМ 489.16, РИМ 489.17 являются многофункциональными приборами и предназначены для измерения активной и реактивной электрической энергии и мощности в трехфазных четырехпроводных электрических цепях переменного тока промышленной частоты, а также для дистанционного отключения / подключения абонента (в зависимости от исполнения, см. таблицу Ж.1). Метрологические и технические характеристики обеспечиваются в течение всего срока службы.

Ж.2. Счетчики РИМ 489.13, РИМ 489.15, РИМ 489.17 - трансформаторные универсальные счетчики, счетчики РИМ 489.14, РИМ 489.16 – счетчики непосредственного включения.

Основные характеристики исполнений счетчиков приведены в таблице Ж.1.

Таблица Ж.1

Условное обозначение исполнения счетчика	Базовый (номинальный) / максимальный ток, А	Номинальное напряжение, В	Класс точности при измерении активной / реактивной энергии	Включение	Постоянная счетчика имп./ (кВт·ч) [имп./ (квар·ч)]	Интерфейсы	УКН (РУ)	Штрих-код по EAN-13	Код типа счетчика
РИМ 489.13	5/7,5	3x230 / 400	0,5S / 1	С использованием трансформаторов тока	36000	PLC RF RS-485 Оптопорт	Нет	4607134511493	48913
РИМ 489.14	5/80	3x230 / 400	1 / 2	Непосредственное	4000		УКН	4607134511509	48914
РИМ 489.15	5/7,5	3x230 / 400	0,5S / 1	С использованием трансформаторов тока	36000		РУ	4607134511516	48915
РИМ 489.16	5/100	3x230 / 400	1 / 2	Непосредственное	4000		Нет	4607134511523	48916
РИМ 489.17	5/7,5	3x57,7 / 100	0,5S / 1	С использованием трансформаторов тока и напряжения	36000	RF RS-485 Оптопорт	РУ	4607134511530	48917

Примечания

1 Напряжение резервного источника питания для счетчиков непосредственного включения или подключаемых с использованием трансформаторов тока от 100 до 264 В (постоянного или переменного). Напряжение резервного источника питания для счетчиков, подключаемых с использованием трансформаторов тока и напряжения от 55 до 150 В (постоянного или переменного).

2 Счетчики РИМ 489.17 могут использоваться в трехфазных трехпроводных цепях переменного тока с номинальным напряжением 3 x 100 В.



КОНТРОЛЬНЫЙ
ЭКЗЕМПЛЯР

Лист регистрации изменений

Изм.	Номера листов (страниц)				Всего листов (страниц) в докум.	№ докум.	Входящий № сопроводительного докум. и дата	Подп.	Дата
	измененных	замененных	новых	аннулированных					


КОНТРОЛЬНЫЙ
ЭКЗЕМПЛЯР
[Handwritten signature]