

СОГЛАСОВАНО  
Генеральный директор  
ЗАО «Радио и Микроэлектроника»

  
\_\_\_\_\_  
\_\_\_\_\_  


Е.В. Букреев

УТВЕРЖДАЮ  
Руководитель ГЦИ СИ СНИИМ  
Зам. директора ФГУП «СНИИМ»

  
\_\_\_\_\_  
\_\_\_\_\_  


В.И. Евграфов

2014

Счетчики электрической энергии трехфазные статические  
РиМ 489.18  
РиМ 489.19

Методика поверки ВНКЛ.411152.052 ДИ

г. Новосибирск  
2014



Нов.(Все) 2118-2014  16.04.14

Настоящая методика поверки распространяется на счетчики электрической энергии трехфазные статические РИМ 489.18, РИМ 489.19 (далее – счетчики) и устанавливает методику их первичной и периодической поверки.

Межповерочный интервал счетчиков

16 лет.

## 1 Операции поверки

1.1 При проведении поверки счетчиков должны быть выполнены операции, указанные в таблице 1.

При получении отрицательных результатов при проведении любой операции поверка прекращается.

Таблица 1

Наименование операции	Номер пункта методики	Наименование эталонных и вспомогательных средств поверки
1 Внешний осмотр	6.1	
2 * Испытание изоляции счетчика напряжением переменного тока	6.2	Универсальная пробойная установка УПУ-1М: испытательное напряжение до 10 кВ, погрешность установки напряжения не более 10 %
3 Опробование счетчика: а) идентификация ПО; б) проверка правильности работы оптических испытательных выходов; в) проверка интерфейса PLC; г) проверка интерфейса RF; д) проверка часов реального времени счетчиков (ЧРВ); е) проверка устройства коммутации нагрузки (УКН).	6.3.1 6.3.2.1 6.3.2.2 6.3.2.4 6.3.2.2 6.3.2.3	Установка УППУ-МЭЗ.1. Номинальное напряжение 57,7/220 / 380 В, ток 0,001 – 100 А, класс точности 0,05. Персональный компьютер; Программа Crowd_Pk.exe Модем технологический РМ056.01-01 ВНКЛ.426487.012-01 (только для испытаний по п. 3в) Конвертор USB-RF РИМ 043.01 ВНКЛ.426487.031 (далее – USB-RF) (в составе терминала мобильного РИМ 099.01, только для испытаний по пп. 3в, 3г).
4 Проверка стартового тока	6.4	Установка УППУ-МЭЗ.1 Секундомер СО Спр-2Б.
5 Проверка отсутствия самохода	6.5	Установка УППУ-МЭЗ.1. Секундомер СО Спр-2Б
6 Определение погрешности при измерении энергии	6.6	Установка УППУ-МЭЗ.1.
7 Определение погрешности при измерении мощности	6.7	Установка УППУ-МЭЗ.1. Модем технологический РМ056.01-01 ВНКЛ.426487.012-01. Программа Crowd_Pk.exe
8 Определение погрешности при измерении тока	6.8	Установка УППУ-МЭЗ.1. Модем технологический РМ056.01-01 ВНКЛ.426487.012-01. Программа Crowd_Pk.exe
9 Определение погрешности при измерении напряжения (фазного и линейного, межфазного)	6.9	Установка УППУ-МЭЗ.1. Модем технологический РМ056.01-01 ВНКЛ.426487.012-01. Программа Crowd_Pk.exe
10 Определение погрешности при измерении частоты сети	6.10	Установка УППУ-МЭЗ.1. Модем технологический РМ056.01-01 ВНКЛ.426487.012-01. Программа Crowd_Pk.exe





Наименование операции	Номер пункта методики	Наименование эталонных и вспомогательных средств поверки
11 Проверка точности при измерении максимальной средней мощности на программируемом интервале Ринт, максимального значения средней активной мощности на программируемом интервале Ринт макс, максимальной средней мощности на расчетный день и час Ррдч	6.11	Не используются
12 Проверка точности при измерении показателей качества электроэнергии: отклонения напряжения основной частоты $\delta U_y$ и отклонения частоты $\delta f$	6.12	Не используются
13 Проверка точности при измерении коэффициента реактивной мощности цепи $\text{tg } \varphi$	6.13	Не используются
14 Проверка точности при измерении удельной энергии потерь в цепях тока	6.14	Не используются

Примечание- \* допускается проводить до поверки. При предъявлении протокола испытаний повторные испытания по этой позиции не проводятся.

1.2 Допускается проведение поверки счетчиков с применением эталонных средств измерений и вспомогательных средств поверки, не указанных в таблице 1, но обеспечивающих контроль метрологических характеристик поверяемых счетчиков с требуемой точностью.

## 2 Требования к квалификации поверителей

К проведению поверки допускаются лица, аттестованные в качестве поверителей, изучившие эксплуатационную документацию счетчиков, руководство по эксплуатации на модем технологический РМ 056.01-01, терминал мобильный РИМ 099.01. К работе должны допускаться поверители, имеющие группу по электробезопасности не ниже 3.

## 3 Требование безопасности

2.1 Помещение для проведения поверки и размещения поверочного оборудования должно соответствовать правилам техники безопасности и производственной санитарии.

2.2 При проведении поверки должны соблюдаться Правила технической эксплуатации электроустановок потребителей – Госэнергонадзор, М, 2007, ГОСТ 12.3.019-80.

## 4 Условия поверки

3.1 Поверка должна осуществляться на поверенном оборудовании и с применением средств измерений, имеющих действующее клеймо поверки.

3.2 Условия поверки должны соответствовать требованиям 8.5 ГОСТ 31819.21-2012. Допускается проводить поверку при температуре окружающего воздуха  $(23 \pm 5) ^\circ\text{C}$ .

3.3 На первичную поверку должны предъявляться счетчики, принятые отделом технического контроля предприятия-изготовителя или уполномоченными на то представителями организации, проводившей ремонт.

## 5 Подготовка к поверке

5.1 Перед проведением поверки необходимо подготовить к работе терминал мобильный РИМ 099.01 (далее – МТ) (выполняет администратор сети или лицо, ответственное за подготовку оборудования) . МТ представляет собой персональный компьютер (ноутбук) с комплектом аппаратных средств (конвертеров) для подключения к интерфейсам счетчиков и соответствующих программных продуктов. Информация, считанная со счетчиков (значения измеряемых величин, заводские номера, параметры адресации и другие служебные параметры), отображается на мониторе МТ в рабочем окне соответствующей программы/ Порядок работы описан в приложении В.

5.2 Подготовить к работе поверочную установку в соответствии с требованиями ее эксплуатационных документов.

## 6 Проведение поверки счетчика

### 6.1 Внешний осмотр

При проведении внешнего осмотра должно быть установлено соответствие счетчика следующим требованиям:

- в паспорте счетчика должна стоять отметка о приемке ОТК;
- поверхности корпуса не должны иметь механических повреждений;
- корпус не должен иметь трещин;
- надписи и обозначения на шильдике должны быть четкими и ясными;
- контакты не должны иметь повреждений;
- зажимная колодка счетчиков должна иметь все винты без механических повреждений резьбы и шлицов.



### 6.2 Проверка изоляции

Испытательное напряжение переменного тока 4 кВ должно быть приложено в течение 1 минуты между фазными и нулевыми контактами счетчика, соединенными вместе, и «землей».

В качестве «земли» используется специально наложенная на корпус счетчика фольга, касающаяся всех доступных частей корпуса счетчика и присоединенная к плоской проводящей поверхности, на которой установлен счетчик.

Результат испытания считается положительным, если во время испытания не было искрения, пробивного разряда или пробоя.

### 6.3 Опробование счетчика

Для проведения опробования и проверки требований точности, стартового тока и отсутствия самохода счетчик подключают к поверочной установке в соответствии со схемами подключения (см. рисунки Б.1, Б.2) и эксплуатационной документацией на поверочную установку.

**Внимание!** При проверке точности счетчиков групповым способом необходимо **удалить или ослабить винты 1а, 3а, 5а** клеммной колодки для размыкания цепей тока и напряжения счетчиков, проверить отсутствие замыкания между винтами 1а, 3а, 5а и винтами соответствующих клемм (см. рисунок Г.2). После проведения проверки **установить винты 1а, 3а, 5а на место.**

Органы управления поверочной установки устанавливаются в соответствии с руководством по эксплуатации на поверочную установку.

Прогрев проводят в течение 5 минут при номинальном напряжении и базовом токе, при коэффициенте мощности, равном 0,5.

Счетчики имеют два оптических испытательных выхода, которые используются для проведения испытаний в соответствии с перечнем видов энергий, измеряемых счетчиками:

- а) активной энергии «А» (импорт и экспорт);
- б) реактивной энергии «R» (импорт – положительная и экспорт -отрицательная);



Расположение квадрантов соответствует геометрическому представлению С1 по ГОСТ 31819.23-2012.

Характеристики оптических испытательных выходов соответствуют 5.11 ГОСТ 31818.11-2012.

Примечание – Допускается использовать устройство «Электрический испытательный выход» ВНКЛ.426476.022, подключаемое к оптическим выходам, характеристики которого соответствуют 5.11 ГОСТ 31818.11-2012.

#### 6.3.1 Идентификация программного обеспечения

Идентификацию метрологически значимой части ПО счетчиков проводят считыванием версии счетчика по интерфейсу PLC при помощи МТРМ или по интерфейсу RF при помощи USB-RF с использованием программы – конфигулятора Crowd\_Pk.exe.

Идентификацию ПО проводят в последовательности:

- включить МТ (см. приложение В).
- провести считывание данных со счетчика.

Результат проверки считают положительным, если версия ПО счетчика соответствует данным, приведенным в таблице 2.

Таблица 2

Номер версии (идентификационный номер) программного обеспечения	Исполнения счетчиков
48918 v1.00 и выше	РиМ 489.18
48919 v1.00 и выше	РиМ 489.19

6.3.2 Опробование и проверку работоспособности счетчика, оптических испытательных выходов, интерфейса PLC, интерфейса RF проводят во время прогрева счетчика или при определении погрешности по п. 6 таблицы 1 при базовом токе, номинальных значениях напряжения, частоты.

6.3.2.1 Опробование и проверка работы оптических испытательных выходов заключается в установлении факта их работоспособности – наличия оптического выходного сигнала А и R, принимаемого фотосчитывающим устройством и регистрируемого соответствующими устройствами поверочной установки. Схема расположения оптических испытательных выходов счетчиков приведена в приложении Г.

6.3.2.2 Опробование счетного механизма, интерфейса PLC и ЧРВ счетчика заключается в проверке правильности считывания информации со счетчика при помощи МТРМ с использованием программы Crowd\_Pk.exe.

Порядок работы с программой Crowd\_Pk.exe приведен в приложении В.

Результат проверки считают положительным, если:

- в рабочем окне программы на дисплее МТ отображаются тип и показания счетчика,
- при последовательных считываниях данных со счетчика текущее время ЧРВ счетчика в соответствующем поле рабочего окна программы Crowd\_Pk.exe изменяется синхронно с показаниями часов компьютера.

6.3.2.3 Опробование УКН заключается в проверке правильности выполнения коммутации УКН при управлении по интерфейсу PLC при помощи МТРМ с использованием программы Crowd\_Pk.exe.

Проверку выполняют при номинальном напряжении, базовом токе и коэффициенте мощности, равном 1.

Порядок работы с программой Crowd\_Pk.exe при считывании данных со счетчиков при помощи МТРМ и управлении УКН, критерии годности описаны в приложении В.

6.3.2.4 Опробование интерфейса RF заключается в регистрации факта считывания информации со счетчика при помощи USB-RF, с использованием МТ и установленной программы

Crowd\_Pk.exe. При проведении опробования необходимо обеспечить расстояние от места расположения счетчика до USB-RF ( $100 \pm 5$ ) м.

Порядок работы при приеме информации и критерии годности описаны в приложении В.

#### 6.4 Проверка стартового тока

Проверку стартового тока проводят при номинальном напряжении в последовательности:

- установить испытательный ток в соответствии с таблицей 3. Испытание проводят при коэффициенте мощности  $\cos \varphi=1$  при измерении активной энергии и при  $\sin \varphi=1$  при измерении реактивной энергии, при симметричной нагрузке;

- считать данные со счетчика при помощи МТРС (или USB-RF) и МТ.

Таблица 3

$I_{исп.}$ при измерении энергии, А		Значение текущей мощности при измерении энергии, Вт / вар, по модулю, не менее	
активной	реактивной	активной	реактивной
0,020	0,025	1,0	1,0

Результат проверки считают положительным, если значение мощности (активной или реактивной) в рабочем окне программы соответствует приведенному в таблице 3.

#### 6.5 Проверка отсутствия самохода

Проверку отсутствия самохода проводят при приложении напряжения, равного 264 В при отсутствии тока в цепи тока.

Проверку проводят в последовательности:

- подать испытательное напряжение;

- по истечении времени испытания, приведенного в таблице 4, провести считывание данных со счетчика при помощи МТРС (или USB-RF) и МТ.

Таблица 4

Тип счетчика	Время испытания при измерении энергии, с, по текущей мощности		Значение текущей мощности при измерении энергии, Вт / вар	
	активной	реактивной	активной	реактивной
РиМ 489.18, РиМ 489.19	10	10	0	0

Результат испытания считают положительным, если значение мощности (активной и реактивной) в рабочем окне программы равны 0.





### 6.6 Определение погрешностей счетчика при измерении энергии (активной и реактивной)

Определение погрешностей счетчика при измерении энергии (активной и реактивной) проводят по методике, приведенной в руководстве по эксплуатации на поверочную установку.

Определение допускаемой основной погрешности счетчика проводят при номинальном напряжении в режимах, указанных в таблице 5 при измерении активной энергии и в таблице 6 при измерении реактивной энергии, при симметричной нагрузке.

Погрешность поверяемого счетчика определяют по показаниям поверочной установки.

Таблица 5

Ток, от I <sub>б</sub>	cos φ	Квадрант	Пределы допускаемой основной погрешности, при измерении активной энергии, %	Угол φ, °
0,05	1	1	±1,50	0
0,10	1	1	±1,00	0
1,00	1	1	±1,00	0
I макс	1	1	±1,00	0
0,10	0,5 инд	1	±1,50	60
0,20	0,5 инд	1	±1,00	60
1,00	0,5 инд	1	±1,00	60
I макс	0,5 инд	1	±1,00	60
0,10	0,8 емк	4	±1,50	323
0,20	0,8 емк	4	±1,00	323
1,00	0,8 емк	4	±1,00	323
I макс	0,8 емк	4	±1,00	323

Таблица 6

Ток, от I <sub>б</sub>	sin φ	Квадрант	Пределы допускаемой основной погрешности, при измерении реактивной энергии, %	Угол φ, °
0,05	1	1	±2,50	90
0,10	1	1	±2,00	90
1,00	1	1	±2,00	90
I макс	1	1	±2,00	90
0,10	0,5 инд	1	±2,50	30
0,20	0,5 инд	1	±2,00	30
1,00	0,5 инд	1	±2,00	30
I макс	0,5 инд	1	±2,00	30

Результаты проверки погрешностей счетчика при измерении энергии при симметричной нагрузке считают положительными, если полученные значения погрешностей соответствуют требованиям, приведенным в таблицах 5, 6.



### 6.7 Определение погрешности при измерении активной и реактивной мощности с периодом интегрирования 1 с

6.7.1 Определение погрешности при измерении активной мощности с периодом интегрирования 1 с проводят при симметричной нагрузке при номинальном напряжении, базовом токе и коэффициенте мощности  $\cos \varphi=1$ .

Проверку проводят в последовательности:

- подать на счетчик номинальное напряжение;
- подать базовый ток;
- определить значение допускаемой основной погрешности при измерении активной мощности по формуле

$$\delta_p = 100 \times (P_{\text{исп}} - P_{\text{обр}}) / P_{\text{обр}}, \quad (1)$$

где  $\delta_p$  - расчетное значение допускаемой основной погрешности при измерении активной мощности, %;

$P_{\text{обр}}$  - текущее значение активной мощности с периодом интегрирования 1 с, определенное по показаниям поверочной установки (суммарно по фазам);

$P_{\text{исп}}$  - текущее значение активной мощности с периодом интегрирования 1 с, определенное по показаниям поверяемого счетчика (суммарно по фазам).  $P_{\text{исп}}$  определяют по данным в соответствующем окне программы Crowd\_Pk.exe (см. приложение В).

Результат испытаний считают положительным, если расчетное значение  $\delta_p$  не превышает  $\pm 1,0$  %.

6.7.2 Определение погрешности при измерении реактивной мощности с периодом интегрирования 1 с проводят при симметричной нагрузке при номинальном напряжении, базовом токе и  $\sin \varphi=1$ . Показания счетчиков считывают по интерфейсу PLC при помощи МТРМ или по интерфейсу RF при помощи USB-RF.

Проверку проводят в последовательности:

- подать на счетчик номинальное напряжение;
- подать базовый ток;
- определить значение допускаемой основной погрешности при измерении реактивной мощности по формуле

$$\delta_Q = 100 \times (Q_{\text{исп}} - Q_{\text{обр}}) / Q_{\text{обр}}, \quad (2)$$

где  $\delta_Q$  - расчетное значение допускаемой основной погрешности при измерении реактивной мощности, %;

$Q_{\text{обр}}$  - текущее значение реактивной мощности с периодом интегрирования 1 с (суммарно по фазам), определенное по показаниям поверочной установки;

$Q_{\text{исп}}$  - текущее значение реактивной мощности с периодом интегрирования 1 с, определенное по показаниям поверяемого счетчика (суммарно по фазам).  $Q_{\text{исп}}$  определяют по данным в соответствующем окне программы Crowd\_Pk.exe (см. приложение В).

Результат испытаний считают положительным, если расчетное значение  $\delta_Q$  не превышает  $\pm 2$  %.





### 6.8 Проверка точности при измерении среднеквадратических значений тока

Проверку точности при измерении среднеквадратических значений тока проводят при номинальном напряжении в режимах, приведенных в таблице 7. Показания счетчиков считывают по интерфейсу PLC при помощи МТРМ или по интерфейсу RF при помощи USB-RF.

Проверку проводят в последовательности:

- подать номинальное напряжение;
- подать ток в соответствии с режимами таблицы 7;
- определить значение допускаемой основной погрешности при измерении среднеквадратических значений тока по каждой фазе по формуле

$$\delta_I = 100 \times (I_{\text{исп}} - I_{\text{обр}}) / I_{\text{обр}}, \quad (3)$$

где  $\delta_I$  – значение допускаемой основной относительной погрешности при измерении среднеквадратических значений тока, %;

$I_{\text{обр}}$  – текущее значение тока, А, определенное по показаниям поверочной установки;

$I_{\text{исп}}$  – текущее значение тока, А, определенное по показаниям поверяемого счетчика.  $I_{\text{исп}}$  определяют по данным в рабочем окне программы Crowd\_Pk.exe.

Таблица 7

Ток, от $I_{\text{б}}$	$\cos \varphi$	Пределы допускаемой относительной погрешности, %, при измерении среднеквадратических значений тока	Угол $\varphi$ , °
1,0	1	$\pm 0,5$	0

### 6.9 Проверка точности при измерении напряжения

Проверку точности при измерении среднеквадратических значений фазного напряжения проводят при базовом токе в режиме, приведенном в таблице 8. Показания счетчиков считывают по интерфейсу PLC при помощи МТРМ или по интерфейсу RF при помощи USB-RF.

Проверку проводят в последовательности:

- подать номинальное напряжение;
- подать базовый ток;
- определить значение допускаемой основной погрешности при измерении среднеквадратических значений фазного напряжения по каждой фазе по формуле

$$\delta_U = 100 \times (U_{\text{исп}} - U_{\text{обр}}) / U_{\text{обр}}, \quad (4)$$

где  $\delta_U$  – значение допускаемой основной относительной погрешности при измерении среднеквадратических значений фазного напряжения %;

$U_{\text{обр}}$  – текущее значение напряжения, В, определенное по показаниям поверочной установки;

$U_{\text{исп}}$  – текущее значение напряжения, В, определенное по показаниям поверяемого счетчика.  $U_{\text{исп}}$  определяют по данным в рабочем окне программы Crowd\_Pk.exe.

Таблица 8

Напряжение, от $U_{\text{ном}}$	$\cos \varphi$	Пределы допускаемой относительной погрешности, %, при измерении среднеквадратических значений фазного напряжения	Угол $\varphi$ , °
1,0	1	$\pm 0,5$	0

При положительных результатах идентификации метрологически значимой части ПО и проверки точности при измерении среднеквадратических значений фазного напряжения дается заключение о соответствии счетчиков требованиям к точности при измерении линейных (межфазных) напряжений.

### 6.10 Проверка точности при измерении частоты сети

Проверку точности при измерении частоты сети проводят при симметричной нагрузке при номинальном токе и напряжении, коэффициенте мощности, равном 1. Показания счетчиков считывают по интерфейсу PLC при помощи МТРМ или по интерфейсу RF при помощи USB-RF.

Проверку проводят в последовательности:

- подать на счетчик номинальное напряжение, задать базовый ток и частоту питающей сети 50 Гц.
- определить значение допускаемой основной погрешности при измерении частоты по формуле

$$\Delta f = (f_{\text{исп}} - f_{\text{обр}}), \quad (4)$$

где  $\Delta f$  – значение допускаемой абсолютной погрешности при измерении частоты;  
 $f_{\text{обр}}$  – текущее значение частоты, Гц, определенное по показаниям поверочной установки или по показаниям частотомера;

$f_{\text{исп}}$  – текущее значение частоты, Гц, определенное по показаниям поверяемого счетчика.  
 $f_{\text{исп}}$  определяют по данным в рабочем окне программы Crowd\_Pk.exe.

Результат проверки считают положительным, если  $\Delta f$  не превышает  $\pm 0,01$  Гц.

**6.11 Проверка точности при измерении средней активной мощности на программируемом интервале Ринг, максимального значения средней активной мощности на программируемом интервале Ринг макс, и максимальной средней мощности на расчетный день и час Ррдч**

При положительных результатах идентификации метрологически значимой части ПО и проверки точности при измерении текущей активной мощности дается заключение о соответствии счетчиков требованиям к точности при измерении Ринг, Ринг макс, Ррдч.

**6.12 Проверка точности при измерении показателей качества электроэнергии: установившегося отклонения напряжения основной частоты  $\delta U_y$  и отклонение частоты  $\Delta f$**

При положительных результатах идентификации метрологически значимой части ПО и проверки точности при измерении среднеквадратических значений напряжения, при измерении частоты сети дается заключение о соответствии счетчиков требованиям к точности при измерении  $\delta U_y$  и  $\Delta f$ .

**6.13 Проверка точности при измерении коэффициента реактивной мощности цепи  $\text{tg } \varphi$**

При положительных результатах идентификации метрологически значимой части ПО и проверки точности при измерении текущей активной и реактивной мощности дается заключение о соответствии счетчиков требованиям к точности при измерении  $\text{tg } \varphi$ .

**6.14 Проверка точности при измерении удельной энергии потерь в цепях тока**

При положительных результатах идентификации метрологически значимой части ПО и проверки точности при измерении среднеквадратических значений тока дается заключение о соответствии счетчиков требованиям к точности при удельной энергии потерь в цепях тока.



## 7 Оформление результатов поверки

### 7.1 Оформление результатов поверки счетчика

7.1.1 Результаты поверки счетчика заносят в протокол. Форма протокола поверки счетчика дана в приложении А.

7.1.2 Положительные результаты первичной поверки оформляют записью в соответствующем разделе паспорта счетчика и нанесением оттиска поверительного клейма. Счетчик пломбуют с оттисками поверительного клейма в установленных местах в соответствии с рисунком 1 (два места из двух показанных).

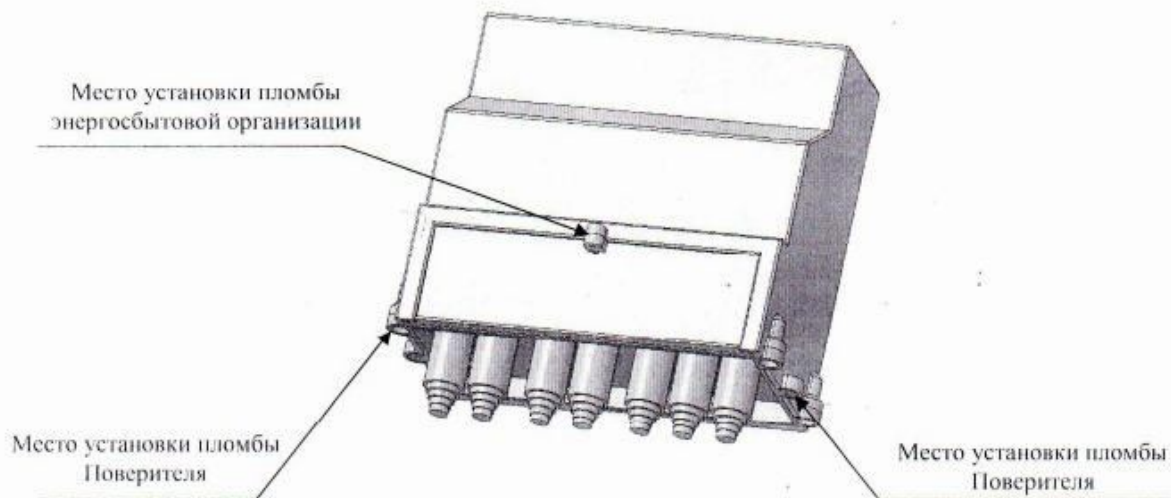


Рисунок 1

7.1.3 Положительные результаты периодической поверки счетчика оформляют свидетельством о поверке, гасят клеймо предыдущей поверки и пломбуют счетчик с оттиском поверительного клейма на установленном месте в соответствии с рисунком 1.

**ВНИМАНИЕ!** Пломбы на счетчик следует навешивать только с использованием проволоки пломбировочной, изготовленной из нержавеющей стали (например, проволоки 12Х18Н10Т-ТС ГОСТ 18143-72 или аналогичной).

7.1.4 При отрицательных результатах поверки оформляют извещение о непригодности. Клеймо и свидетельство предыдущей поверки гасят.

Технический директор ЗАО «Радио и Микроэлектроника»

С.П. Порватов

Гл. контролер ЗАО «Радио и Микроэлектроника»

А.Ф. Уточкина



**Приложение А**  
**ПРОТОКОЛ ПОВЕРКИ СЧЕТЧИКА РИМ 489.**

Счетчик РИМ 489. № \_\_\_\_\_ Класс точности \_\_\_\_\_ Год выпуска \_\_\_\_\_

Дата предыдущей поверки: \_\_\_\_\_

Вид поверки (ненужное зачеркнуть) Первичная / Периодическая / Внеочередная

Поверочная установка \_\_\_\_\_ № \_\_\_\_\_,  
свидетельство о поверке установки № \_\_\_\_\_ от \_\_\_\_\_ 20 \_\_\_\_\_, срок действия до  
\_\_\_\_\_ 20 \_\_\_\_\_ г. Образцовый счетчик (энергомонитор) \_\_\_\_\_ № \_\_\_\_\_,  
предназначена для поверки счетчиков класса точности \_\_\_\_\_ при соотношении основных  
относительных погрешностей эталонного и поверяемого счетчиков, не превышающем \_\_\_\_\_

Модем технологический РМ 056.01-01 ВНКЛ.426487.012-01 № \_\_\_\_\_,  
свидетельство о поверке № \_\_\_\_\_ от \_\_\_\_\_ 20 \_\_\_\_\_, срок действия до \_\_\_\_\_ 20 \_\_\_\_\_ г

- 1 Внешний осмотр \_\_\_\_\_
  - 2 Проверка изоляции \_\_\_\_\_
  - 3 Опробование \_\_\_\_\_
- Идентификация ПО \_\_\_\_\_
- PLC \_\_\_\_\_ ЧРВ \_\_\_\_\_
- RF \_\_\_\_\_ УКН \_\_\_\_\_ (только для РИМ 489.18)
- 4 Проверка отсутствия самохода \_\_\_\_\_
  - 5 Проверка стартового тока \_\_\_\_\_
  - 6 Определение допускаемой основной погрешности при измерении активной энергии при симметричной нагрузке, при номинальном напряжении 230 В

Таблица А.1

Значение тока, А/ Минимальное число импульсов испытательного выхода поверяемого счетчика	Коэффициент мощности	Угол $\varphi$ , °	Измеренное значение погрешности, %	Пределы допускаемой основной погрешности, %
0,25 / 4 имп	1	0		± 1,5
0,50 / 4 имп	1	0		± 1,0
5,00 / 8 имп	1	0		± 1,0
100 / 40 имп	1	0		± 1,0
0,50 / 4 имп	0,5 (инд)	60		± 1,5
1,00 / 4 имп	0,5 (инд)	60		± 1,0
5,00 / 8 имп	0,5 (инд)	60		± 1,0
100 / 40 имп	0,5 (инд)	60		± 1,0
0,50 / 4 имп	0,8 (емк)	323		± 1,5
1,00 / 4 имп	0,8 (емк)	323		± 1,0
5,00 / 8 имп	0,8 (емк)	323		± 1,0
100 / 40 имп	0,8 (емк)	323		± 1,0

- 7 Определение основной погрешности при измерении активной мощности при номинальном напряжении 230 В и токе 5 А

Таблица А.2

Угол $\varphi$ , °	Показания счетчика в окне программы, кВт	Показания энергомонитора (образцового счетчика), кВт	Расчетное значение погрешности, %	Пределы допускаемой основной погрешности, %
0				± 1,0





### 8 Определение погрешности при измерении среднеквадратических значений тока при номинальном напряжении 230 В

Таблица А.3

Угол $\varphi$ , °	Показания счетчика в окне программы, А, по фазам			Показания энергомонитора (амперметра), А			Расчетное значение погрешности, %			Пределы допускаемой основной погрешности, %
	А	В	С	А	В	С	А	В	С	
0										$\pm 0,5$

### 9 Проверка точности при измерении удельной энергии потерь в цепях тока

При положительных результатах проверки идентификатора ПО и точности при измерении среднеквадратических значений тока дается заключение о соответствии счетчика требованиям к точности при измерении удельной энергии потерь в цепях тока.

Заключение \_\_\_\_\_

### 10 Определение погрешности при измерении среднеквадратических значений напряжения при базовом токе 5 А и напряжении 230 В.

Таблица А.4

Угол $\varphi$ , °	Показания счетчика в окне программы, В, по фазам			Показания энергомонитора (вольтметра), В			Расчетное значение погрешности, %			Пределы допускаемой основной погрешности, %
	А	В	С	А	В	С	А	В	С	
0										$\pm 0,5$

### 11 Определение погрешности при измерении частоты сети при номинальном токе 5 А, номинальном напряжении 230 В, коэффициенте мощности, равном 1

Таблица А.5

Угол $\varphi$ , °	Показания счетчика в окне программы, Гц	Показания энергомонитора (частотомера), Гц	Расчетное значение погрешности, Гц	Пределы допускаемой погрешности, Гц
0				$\pm 0,01$

### 12 Проверка точности при измерении Ринт, Ринт макс, Ррдч

При положительных результатах проверки идентификатора ПО и точности при измерении текущей активной энергии и мощности дается заключение о соответствии счетчика требованиям к точности при измерении Ринт, Ринт макс.

Заключение: \_\_\_\_\_

### 13 Проверка точности при измерении ПКЭ

При положительных результатах проверки идентификатора ПО и точности при измерении среднеквадратических значений напряжения при измерении частоты сети дается заключение о соответствии счетчика требованиям к точности при измерении ПКЭ.  $\delta U_y$  и  $\delta f$

Заключение \_\_\_\_\_

### 14 Определение основной погрешности при измерении реактивной энергии при номинальном напряжении 230 В

Таблица А.6

Значение тока, А/ Минимальное число импульсов испытательного выхода поверяемого счетчика	$\sin \varphi$	Угол $\varphi$ , °/ квадрант	Измеренное значение погрешности, %	Пределы допускаемой основной погрешности, при измерении реактивной энергии, %
0,25 / 4 имп	1	90 / 1		$\pm 2,50$
0,50 / 4 имп	1	90/ 1		$\pm 2,00$
5,00 / 8 имп	1	90/ 1		$\pm 2,00$
100 / 40 имп	1	90/ 1		$\pm 2,00$
0,50 / 4 имп	0,5 инд	30/ 1		$\pm 2,50$
1,00 / 4 имп	0,5 инд	30/ 1		$\pm 2,00$
5,00/ 8 имп	0,5 инд	30/ 1		$\pm 2,00$
100 / 40 имп	0,5 инд	30/ 1		$\pm 2,00$

**15 Определение основной погрешности при измерении реактивной мощности при номинальном напряжении 230 В и токе 5 А**

Таблица А.7

Угол $\varphi$ , °	Показания счетчика в окне программы, квар	Показания энергомонитора (образцового счетчика), квар	Расчетное значение погрешности, %	Пределы допускаемой основной погрешности, %
90				$\pm 2,0$

**16 Проверка точности при измерении  $\text{tg } \varphi$**

При положительных результатах проверки точности при измерении текущей активной и реактивной энергии мощности дается заключение о соответствии счетчика требованиям к точности при измерении  $\text{tg } \varphi$ .

Заключение \_\_\_\_\_

Заключение \_\_\_\_\_

Дата поверки \_\_\_\_\_

Поверку провел \_\_\_\_\_





### Приложение Б (обязательное)

Схемы включения при опробовании, проверке точности, стартового тока, отсутствия самохода

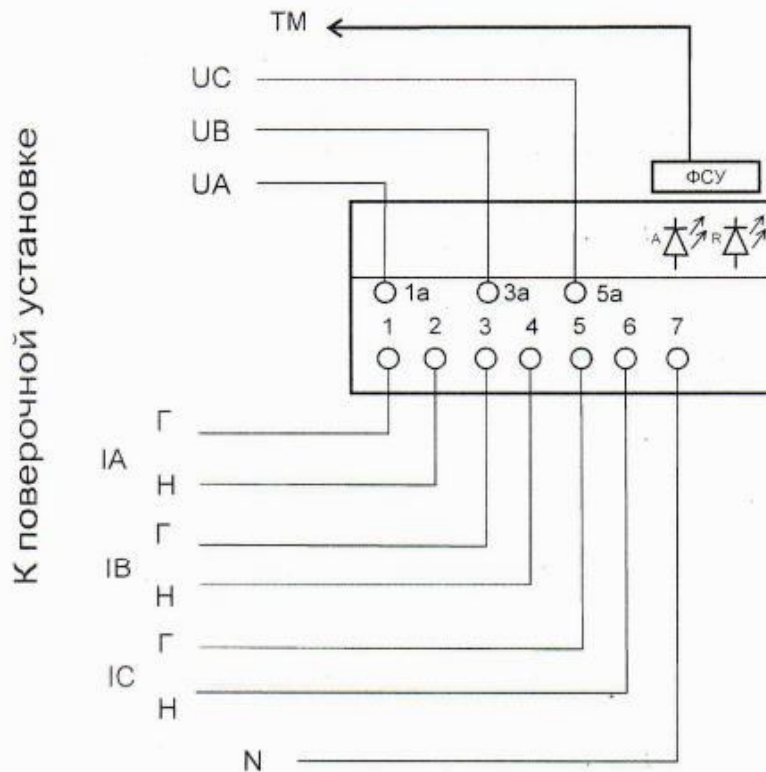
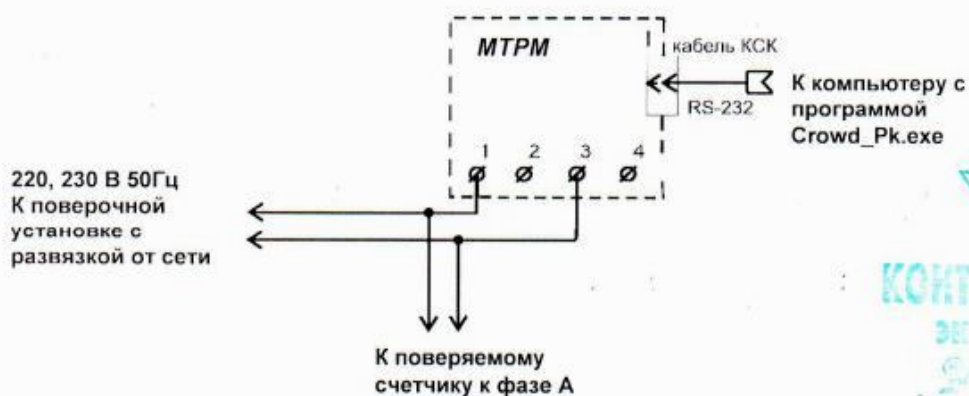


Рисунок Б.1 – Схема включения счетчиков в корпусе типа 2 (контакты 1а, 3а, 5а доступны, см. рисунок Г.2) при проведении опробования, проверке работоспособности оптического испытательного выхода, допускаемой основной погрешности, вызываемой изменением тока, дополнительной погрешности, вызываемой изменением напряжения в установленном диапазоне



**Внимание!** При проведении проверок между МТРМ и проверяемым счетчиком не должно быть развязывающих трансформаторов.

Рисунок Б.2 – Схема подключения МТРМ к поверяемому счетчику при считывании данных и показаний: при идентификации метрологически значимой части ПО, опробовании интерфейса PLC, ЧРВ, УКН, при считывании показаний счетчика при проверке точности при измерении текущей мощности (активной и реактивной) с периодом интегрирования 1 с, среднеквадратических значений тока, напряжения, частоты сети

## ПРИЛОЖЕНИЕ В (обязательное)

### Порядок работы с программой Crowd\_Pk.exe при идентификации ПО, опробовании интерфейсов PLC, RF, ЧРВ, УКН и определении текущей активной и реактивной мощности с периодом интегрирования 1 с, тока, напряжения, частоты сети

Программа Crowd\_Pk.exe предназначена для занесения служебной информации в счетчик перед установкой их у потребителя, а также для проведения опробования интерфейсов PLC, RF.

Для поверки счетчика требуется мобильный терминал (далее – МТ) производства ЗАО «Радио и Микроэлектроника».

Для опробования интерфейса PLC требуется модем технологический РМ 056.01-01 ВНКЛ. 426487.012-01 (далее - МТРМ).

Для опробования интерфейса RF требуется конвертор USB-RF РИМ 043.01 ВНКЛ.426487.031 (далее – USB-RF).

Программа может работать в нескольких режимах работы, каждому режиму соответствует определенная кнопка.

Для опробования интерфейса PLC при помощи МТРМ используется кнопка **«Режим совместимости»**.

Для опробования интерфейса RF используется кнопка **«Радиомодем»**.

Другие кнопки для опробования не используются.

Подготовка оборудования

- подключить МТРМ к COM порту МТ;
- подключить USB-RF к любому USB – порту МТ;
- подключить МТРМ к поверяемому счетчику согласно схеме рисунка Б.2 к одной из фаз. Рекомендуется подключать к фазе А, при этом показания счетчика считаются по всем измеряемым величинам по всем фазам;
- включить МТ (согласно РЭ на МТ);
- подать на счетчик и на МТРМ номинальное напряжение, убедиться в работоспособности МТРМ по появлению символов на дисплее;
- на рабочем столе дисплея МТ запустить программу Crowd\_Pk.exe, в отобразившемся рабочем окне программы «Программирование устройств через RF-PLC» нажать кнопку «Режим совместимости», в поле «Порт» выбрать № COM порта, в поле «Частотный канал» выбрать номер частотного канала 1. Все остальные настройки оставить без изменения.

#### В.1 Опробование интерфейса PLC

Опробование интерфейса PLC проводят в последовательности:

- нажать кнопку «Установить связь». При успешном установлении связи в правом верхнем углу отобразится символ круга зеленого цвета, в случае неудачного установления связи символ круга красного цвета, в этом случае следует проверить работоспособность МТРМ и правильность выбора COM порта;
- ввести в полях «Номер цели» и «Номер ретранслятора» заводской номер поверяемого счетчика, в поле «Индекс ретрансляции» установить «0»;
- ввести в поле «Пароль» пароль счетчика.

**ВНИМАНИЕ! При выпуске из производства пароль – пустой. Если пароль не известен, то следует обратиться в компанию, предоставившую счетчик на поверку;**

- нажать кнопку «Прочитать» на панели «Инфо» закладки «РиМ». В полях «Тип», «Номер» отобразится тип и заводской номер поверяемого счетчика.

Результат опробования считают положительным, если считанный номер и тип соответствует типу и заводскому номеру поверяемого счетчика.

#### В.2 Идентификация ПО

Идентификацию ПО проводят в последовательности.

- выбрать закладку «489» в рабочем окне программы Crowd\_Pk.exe;
- нажать кнопку «Прочитать» на панели «Инфо», при этом в поле «Версия ПО» отобразится версия ПО счетчика.





Результат проверки считают положительным, в поле отображается идентификатор метрологически значимой части программного обеспечения счетчика, приведенный в п.6.3.1.

### **В.3 Опробование ЧРВ**

Опробование ЧРВ проводят в последовательности:

- нажать на закладку «Общие» в рабочем окне программы Crowd\_Pk.exe. При этом отобразится содержание данной закладки в виде набора панелей, а именно панель «Время»;
- нажать кнопку «Прочитать» на панели «Время», при этом произойдет считывание текущих ЧРВ счетчика.

**ВНИМАНИЕ!** Если счетчик находился до поверки без напряжения более 60 часов, требуется запустить ЧРВ, для чего следует нажать кнопку «Синхронизировать», а затем нажать кнопку «Прочитать».

**ВНИМАНИЕ!** Опция «Автопереход на летнее время» должна быть сброшена (снять флаг).

Выполнить считывание текущих показаний ЧРВ не менее 2 раз с интервалом 2 – 3 минуты.

Результат опробования считают положительным, если время, считанное с ЧРВ счетчика изменяется синхронно с показаниями часов компьютера МП.

### **В.4 Проведение опробования УКН**

Опробование УКН проводят в последовательности:

- выбрать закладку «РиМ489»;
- выбрать вкладку «Специфические для РиМ 489.02» в рабочем окне программы Crowd\_Pk.exe.  
Примечание – Вкладка «Специфические для РиМ 489.02» предназначена для работы со счетчиками РиМ 489.02, РиМ 489.08, РиМ 489.18.;
- нажать на кнопку «Прочитать» на панели «номер пульта и режим нагрузки», при этом в поле панели должно отобразиться «Включено, запрещено включение с пульта»;
- контролировать установленное значение базового тока на индикаторе тока поверочной установки;
- выполнить команду размыкания УКН, для чего выбрать режим ««Выключено, запрещено включение с пульта», нажать кнопку «Записать»;
- контролировать значение тока на индикаторе тока поверочной установки, оно должно быть близким к нулю;
- выполнить команду замыкания УКН, для чего выбрать режим «Включено, запрещено включение с пульта».

Результат опробования считают положительным, если на индикаторе тока поверочной установки изменения тока соответствуют выполняемым командам.



### В.5 Проведение опробования интерфейса RF

Опробование интерфейса RF проводят в последовательности:

- выбрать закладку «489» в рабочем окне программы Crowd\_Pk.exe;
- выбрать вкладку «Общие», при этом отобразится содержание данной закладки в виде набора панелей;
- нажать кнопку «Прочитать» на панели «Режим радиомодема», в поле «Номер канала» отобразится номер частотного канала, на котором работает интерфейс RF;
- нажать кнопку «Разорвать связь»;
- нажать кнопку «Радиомодем», в поле «Порт» выбрать № COM порта, к которому подключен USB-RF, выбрать в поле «Частотный канал» номер считанного частотного канала;
- нажать кнопку «Установить связь». При успешном установлении связи в правом верхнем углу отобразится символ круга зеленого цвета, в случае неудачного установления связи символ круга красного цвета, в этом случае следует проверить работоспособность USB-RF и правильность выбора COM порта;
- ввести в полях «Номер цели» и «Номер ретранслятора» заводской номер поверяемого счетчика, в поле «Индекс ретрансляции» установить «0»;
- ввести в поле «Пароль» пароль счетчика (указания о пароле – см. п. В.1);
- нажать кнопку «Прочитать». На панели «Инфо» закладки «РиМ» в полях «Тип», «Номер» отобразятся тип и заводской номер поверяемого счетчика.

Результат опробования считают положительным, если считанный номер и тип соответствует типу и заводскому номеру счетчика.





**ПРИЛОЖЕНИЕ Г**  
**(обязательное)**

**Схема расположения индикаторов и контактов счетчика**

Счетчик имеет два оптических индикатора - индикаторы А и R, которые используются как оптические испытательные выходы. Их расположение приведено на рисунке Г.1.

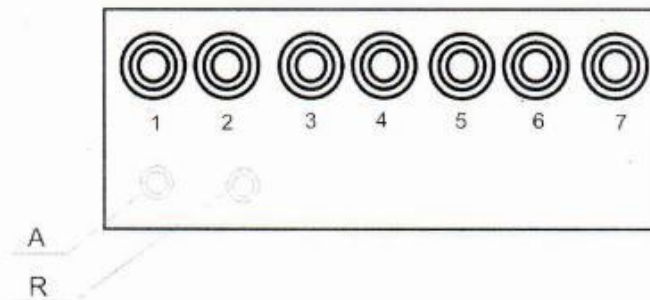
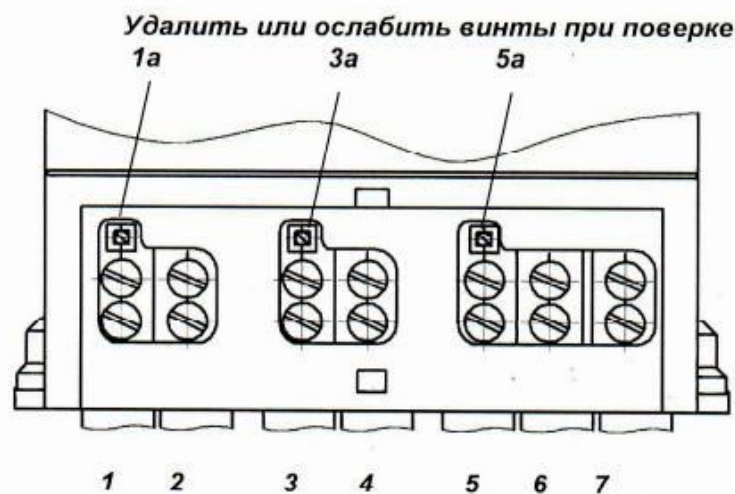


Рисунок Г.1 – Схема расположения индикаторов и контактов счетчика



**Примечания**

1 Контакты 1а, 3а, 5а предназначены для подключения цепей напряжения (фазы А, В, С соответственно) при проверке. Контакты 1 и 2, 3 и 4, 5 и 6 попарно (сторона генератора Г и сторона нагрузки Н соответственно) предназначены для подключения цепей тока при проверке. Контакт 7 предназначен для подключения нуля.

2 После проведения проверки счетчиков следует установить винты в контакты 1а, 3а, 5а на место для соединения цепей тока и напряжения счетчика.

Рисунок Г.2 – Схема расположения контактов счетчика на клеммной колодке (под задвижкой)

**ПРИЛОЖЕНИЕ Д****(обязательное)****Краткое описание счетчиков РИМ 489.18, РИМ 489.19**

Счетчики электрической энергии трехфазные статические РИМ 489.18, РИМ 489.19 (далее – счетчики) являются многофункциональными приборами, и предназначены для измерения активной и реактивной электрической энергии и мощности (активной, реактивной, полной) в трехфазных четырехпроводных электрических цепях переменного тока промышленной частоты, а также для дистанционного отключения / подключения абонента (в зависимости от исполнения). Счетчики имеют встроенный тарификатор и реализуют многотарифный учет активной электрической энергии.

Счетчики измеряют среднеквадратические значения фазных токов нагрузки, среднеквадратических значений фазного и линейного напряжения, частоту, удельную энергию потерь в цепях тока, коэффициент реактивной мощности цепи  $\text{tg } \varphi$ , коэффициент мощности  $\cos \varphi$ .

Счетчики измеряют параметры качества электрической энергии по ГОСТ Р 54149-2010, ГОСТ Р 51317.4.30-2008:

- установившееся отклонение напряжения основной частоты  $\delta U_y$ ;
- отклонение частоты  $\delta f$ .

Основные характеристики счетчиков приведены в таблице Д.1

Таблица 1

Условное обозначение исполнения счетчика	Базовый/максимальный ток, А	Номинальное напряжение, В	Класс точности при измерении активной/реактивной энергии	Количество тарифов/тарифных зон	Интерфейсы	УКН	Штрих-код по EAN-13	Код типа счетчика
РИМ 489.18	5/100	3x230/ 400	1 / 2	8/256	PLC, RF	Есть	4607134511547	48918
РИМ 489.19	5/100	3x230/400	1 / 2	8/256	PLC, RF	Нет	4607134511554	48919





## Лист регистрации изменений

Изм.	Номера листов (страниц)				Всего листов (страниц) в докум.	№ докум.	Входящий № сопроводительного докум. и дата	Подп.	Дата
	измененных	замененных	новых	аннулированных					

